

atros®



ATROS-900 ROBOTİK CAROUSEL PAKETLEME MAKİNESİ
ATROS-900 Robotic Carousel Packaging Machine

atara®

Makine Otomasyon San. ve Tic. Ltd. Şti.

ATROS-900 ROBOTİK CAROUSEL PAKETLEME MAKİNESİ

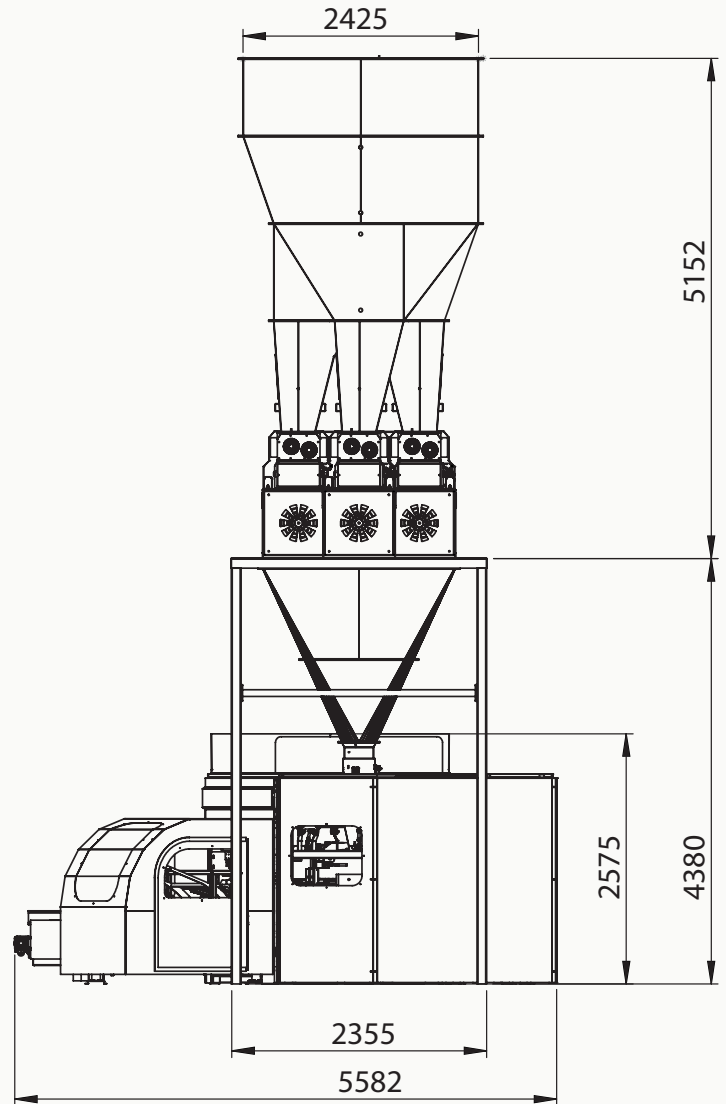
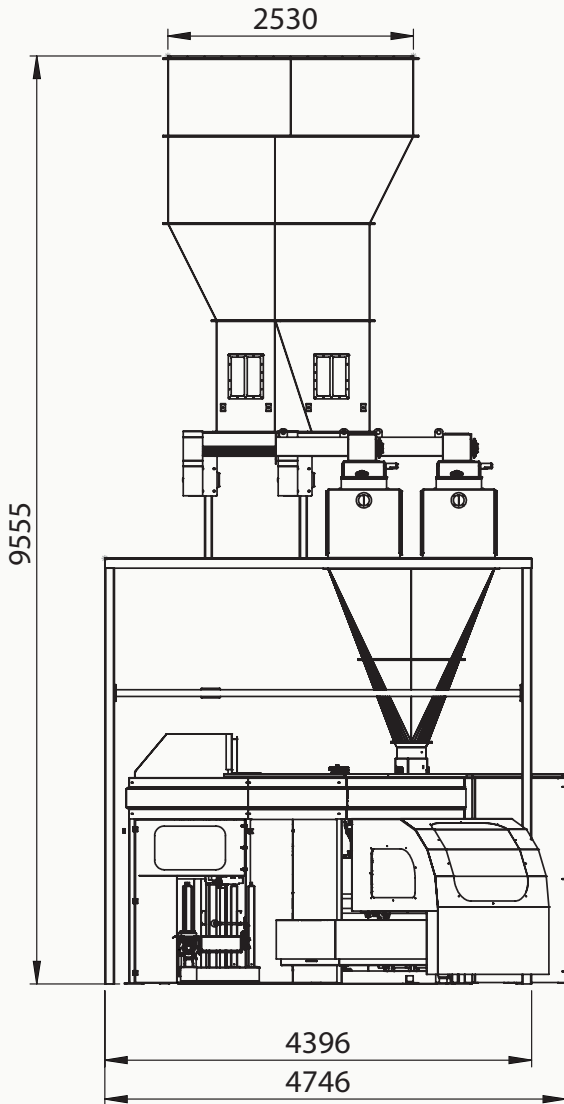
ATROS-900 Robotic Carousel Packaging Machine

Роботизированная Карусельная Весовыбойная Машина ATROS-900

900-ATROS آلة التعبئة والتغليف الدائري روبوتيك

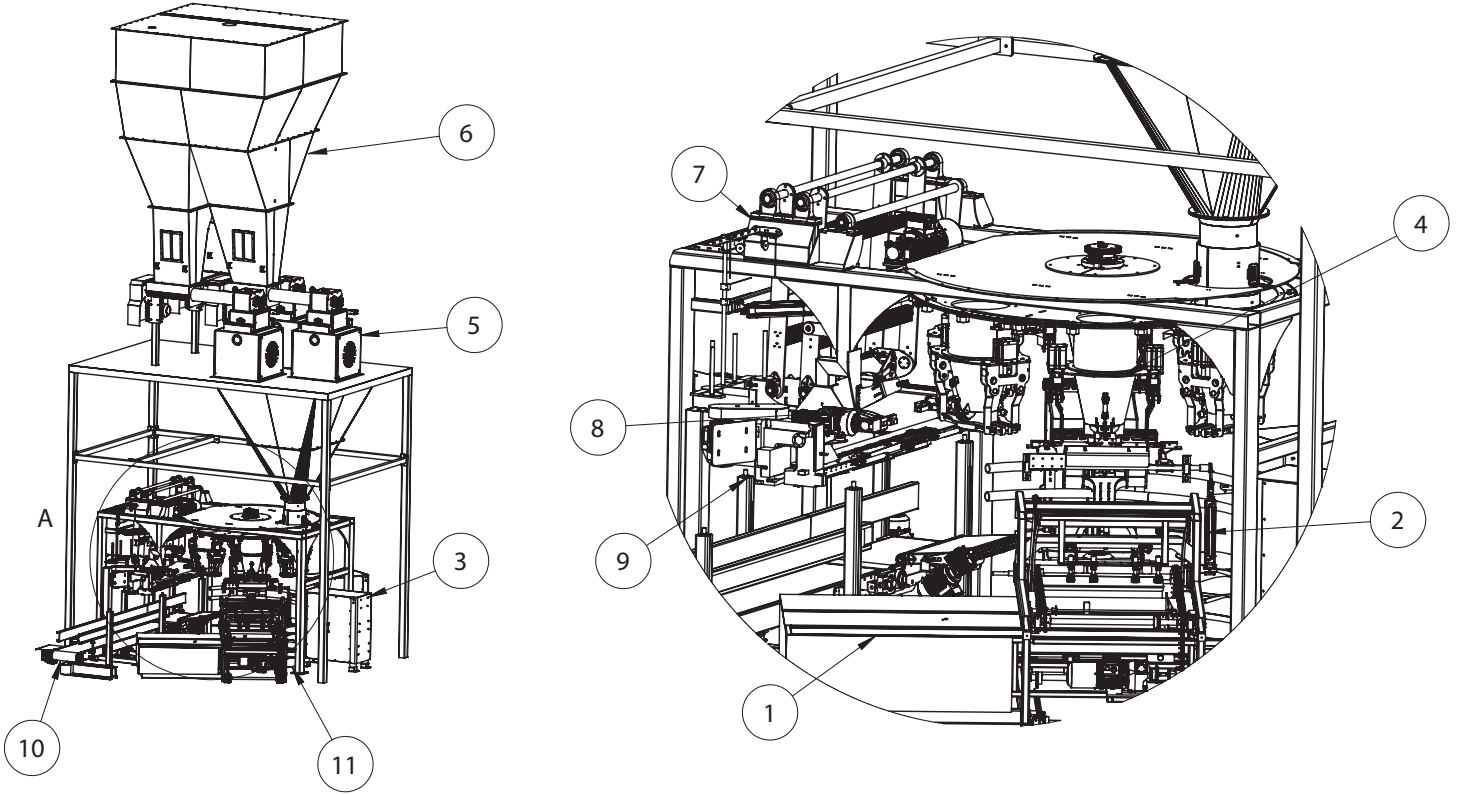


ATROS-900



- Ölçüler deęişkenlik gösterebilir.
- Dimensions may be changeable.
- Примечание. Размеры могут варьироваться.
- قد تختلف أبعاد الآلة .

ATROS-900



	MAKİNE MODÜLLERİ	MACHINE MODULES	УЗЛЫ ОБОРУДОВАНИЯ	موديلات المكانن
1	Boş Çuval Magazini	Empty Sack Magazine	Магазин пустых мешков	وحدة مخزن الاكياس
2	Boş Çuval Açma ve Takma Robotu	Empty Sack Opening and Inserting Robot	Робот открывания и насадки мешков	وحدة فتح الاكياس الفارغة وتركيبها روبوتيك
3	Boksör	Boxer	Боксер	هزاز
4	Dolum Bölümü	Filling Section	Секция Наполнения	قسم التعبئة
5	Tartım Bölümü	Weighing Section	Секция Взвешивания	قسم التوزين
6	Depo	Bunker	Бункер	المخزن
7	Dolu Çuval Alma Robotu	Full Sack Picking Robot	Робот приёма полных мешков	وحدة اخذ الاكياس المعبئة
8	Traktör	Tractor	Приёмный конвейер	وحدة التراكتور
9	Dikiş Makinesi	Sewing Machine	Мешкозашивочная Машина	ماكينة خياطة
10	Taşıma Bant Grubu	Conveyor Band Group	Группа конвейерных лент	مجموعة الحزام الناقل
11	Dip Sıyrıcı	Bottom Scraper	Нижний скребок	ماسحة القاعدة

Teknik Özellikler • Technical Feature

Makine Kodu Machine Code	ATR-2023-R
Paketlenecek Ürün Cinsi Packaged Product Type	Toz Ürünler Powder Products
Kapasitesi Capacity	900 (Paket/Saat) 900 (Packet/Hour)
Yoğunluk Density	0,55 g/cm ³
Tartım Hassasiyeti Weighing Accuracy	±%0,3
Üst Bunker Kapasitesi Top Bunker Capacity	13 m ³
Kefe Kapasitesi Platter Capacity	0,22 m ³
Çalışma Basıncı System Pressure	6-8 Bar
Elektrik Beslemesi Power Supply	380 V AC / 50-60 Hz
Elektrik Tüketimi Electricity Consumption	28 kW/h
Ağırlığı Weight	10.000 Kg
Hava İhtiyacı Air Supply	150 m ³ /h

Технические Характеристики • الخصائص التقنية

Код машины رمز الآلة	ATR-2023-R
Взвешиваемый Продукт نوع المنتج المعبأ	Порошковый продукт الطحين و المساحيق كافة
Производительность الاستطاعة	900 (Мешков/Час) 900 (كيس/ساعة)
Плотность الكثافة	0,55 г/см ³ 0.55 كغ/م ³
Точность Взвешивания حساسية التوزين	±%0,3
Объём Верхнего Бункера سعة المخزن العلوي	13 m ³ 13 م ³
Ёмкость Чаши سعة الكفة	0,22 m ³ 0,22 م ³
Рабочее Давление الضغط	6-8 Бар 6-8 بار
Электропитание وحدة التغذية	380 В/50-60 Гц 380 فولط / 50-60 هرتز
Энергопотребление استهلاك الطاقة	28 кВт/ч 28 كيلوواط/ساعة
Масса الوزن	10.000 Кг 10.000 كغ
Потребность в воздухе مزود الهواء	150 m ³ /ч 150 م ³ /دقيقة

• 20°C sıcaklıktaki fabrika şartlarında; 0,55 hektolitre, %14 nem özelliklerine sahip üründe yukarıdaki şartlar sağlanabilir.

• Under factory conditions at 20°C temperature; 0.55 hectolitre, 14% moisture features in the product the above conditions can be achieved.

• в заводских условиях при температуре 20°C; Вышеуказанные условия могут быть выполнены в продукте натурой 0,55 и влажностью в 14%.

• خصائص شروط الوضعية المتاحة لعمل الماكينة ؛ في ظروف المصنع رطوبة تبلغ 0.55 هيكتولتر و 14% . ودرجة حرارة 20 درجة مئوية.

ATROS-900

GENEL ÖZELLİKLER

TR

- Ağzı açık kağıt, plastik, poli propilen (PP), polietilen (PE) v.b. torbalar kullanılabilir.
- Tam otomatik olarak toz ürünlerin açık ağız 25-50 KG torbalara dolun imkanı.
- Reçete kontrolü ile farklı ürünlerde, farklı parametrelerle çalışarak hassas dolun imkanı
- Helezonlarda bulunan motorlar hız kontrollüdür.
- Çuval taşıma bandı yükseklik ayarı 350-700 mm aralığında elektriksel olarak yapılabilmektedir.
- Çuval taşıma band motoru hız kontrollüdür.
- Dikiş makinesinin yukarı/aşağı/öne/arkaya ayarlanabilmesi imkanı.
- Kullanılan optik sensörler sayesinde ip sarfiyatı minimize edilmiştir.
- Acil stop butonu ve özel tasarımı sayesinde iş güvenliği kurallarına uygunluk.
- Un deposunda dijital kapasitif sensör bulunmaktadır.
- Tam otomatik yüksek hızlı torba takma ve paket ağız katlama imkanı vardır.

Avantajları:

- Yüksek performans, hassas tartım, yüksek hizmet şartları
- Yüksek gıda hijyeni standartlarına sahip
- Düşük işletme ve bakım maliyetleri
- Yüksek operasyon güvenliği
- Kolay bakım ve kısa duruş süreleri
- Operatör kullanım kolaylığı ve geniş hareket kabiliyeti

GENERAL FEATURES

EN

- Can be used open mouth bags of polypropylene woven (PP), polyethylene (PE) bags, paper, plastic, laminated, etc.
- Used for fully automatic filling of flour, feed powder products and grains products with open mouth for 25-50 kg bags.
- Possibility of precise filling by working with different parameters in different products with recipe control.
- All screw motors have a speed controllers.
- Belt conveyor can be easily adjusted electrical to a height of 350-700 mm.
- Bag conveyor belt motor is speed controlled
- Sewing machine possibility of adjusting up/down/forward/backward.
- The use of optical sensors minimizes the waste of rope.
- With its emergency stop button and special design, it occupational health and safety rules
- There is a digital capacitive sensor in the flour bunker
- Available for fully automatic high speed bag insertion and closing of bags.

Advantages:

- High performance, precise weighing, high service requirements
- High food hygiene standards
- Low operating and maintenance costs
- High operational safety
- Easy maintenance in short downtimes
- Operator ease of use and wide mobility

ОБЩИЕ ХАРАКТЕРИСТИКИ

RU

- Возможность использования открытых пластиковых, полипропиленовых (ПП), полиэтиленовых (ПЭ) и других мешков.
- Возможность полностью автоматического заполнения порошковой продукции в открытые мешки по 25-50 кг
- Возможность точного наполнения за счёт работы с разными параметрами в разных продуктах с контролем рецепта.
- На всех шнековых двигателях имеются регуляторы скорости.
- Ленточный транспортёр мешков электрически легко настраивается на высоту от 350-700 мм.
- Двигатели конвейерной ленты имеют регуляторы скорости
- Возможность регулировки мешкозашивочной машины вверх/вниз/вперёд/назад
- Благодаря оптическим датчикам минимизирован расход нити.
- Соблюдение правил техники безопасности благодаря кнопке аварийного останова и специальной конструкции.
- В мучном бункере установлен цифровой ёмкостный датчик.
- Доступны дополнительные функции полностью автоматической быстрой установки и закрывания мешков.

Преимущества:

- Высокая производительность, точное взвешивание, высокие требования к обслуживанию
- Высокие стандарты гигиены пищевой продукции
- Низкие технические и эксплуатационные расходы
- Высокая эксплуатационная безопасность
- Простота обслуживания и короткое время простоя
- Простота использования для оператора и широкая мобильность

AR

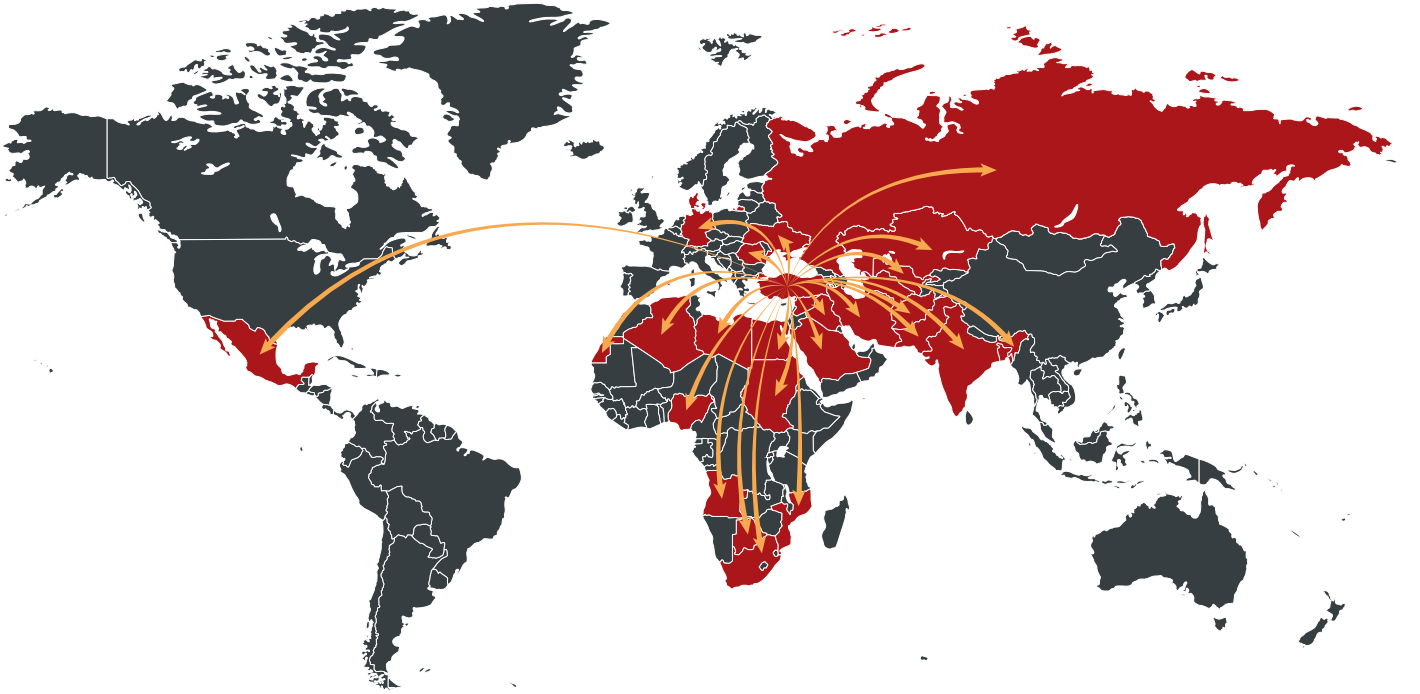
المواصفات العامة

- يمكن استخدام أكياس مفتوحة مصنوعة من الورق، الباستيك، البولي بروبيلين PP، الكتان وغيرها.
- إمكانية التعبئة الأتوماتيكية الكاملة للدقيق والحبوب والعلف في أكياس مفتوحة بأوزان 25-50 كغ.
- خاصية التعبئة الدقيقة من خلال التحكم في الوصفة في منتجات مختلفة ولمعايير مختلفة
- يتم التحكم بمحركات الناقل الحلزوني عن طريق جهاز التحكم بالسرعة.
- إمكانية التحكم بارتفاع السير الناقل لألكياس من 350-700 مم.
- إمكانية التحكم بسرعة السير الناقل عن طريق جهاز التحكم بالسرعة.
- تم تركيب مكنة الخياطة على منضده ميكانيكيه لتحريكها الى الأمام / الخلف / الأعلى / الأسفل كما يمكن التحكم بمستوى ارتفاعها.
- تقليل استخدام الخيوط للحد الأدنى بفضل الحساسات الضوئية.
- تم تأمين سلامة العاملين بفضل زر الإيقاف الإضطراري في وحده التعبئة بما يتطابق مع شروط سلامة العاملين.
- يوجد مستشعر سعوي رقمي في صومعة الدقيق.
- توجد خيارات خاصة للتحكم بسرعة إدراج الكيس وإغلاقه تلقائياً.

المزايا:

- أداء عالي، دقة في التوزين، خدمة عالية.
- مطابقة لمعايير الصحة الغذائية.
- تكاليف التشغيل والصيانة منخفضة.
- أمان عال في التشغيل.
- سهولة الصيانة في وقت قصير.
- سهولة التشغيل وإمكانية تحريك المكنة بحرية تامة.

atros®



atara®

Makine Otomasyon San. ve Tic. Ltd. Şti.

Adres : Büyükkayacık O.S.B. Mahallesi
: 513 nolu Sokak No:9 Selçuklu - KONYA / TÜRKİYE
Telefon : +90 332 345 02 06
Fax : +90 332 345 02 08
E-Mail : info@atara.com.tr
web : www.atara.com.tr

