

# atros®



**ATR-125 LINEER TAM OTOMATİK PAKETLEME HATTI**  
*ATR-125 Linear Full Automatic Packaging Line*

# atara®

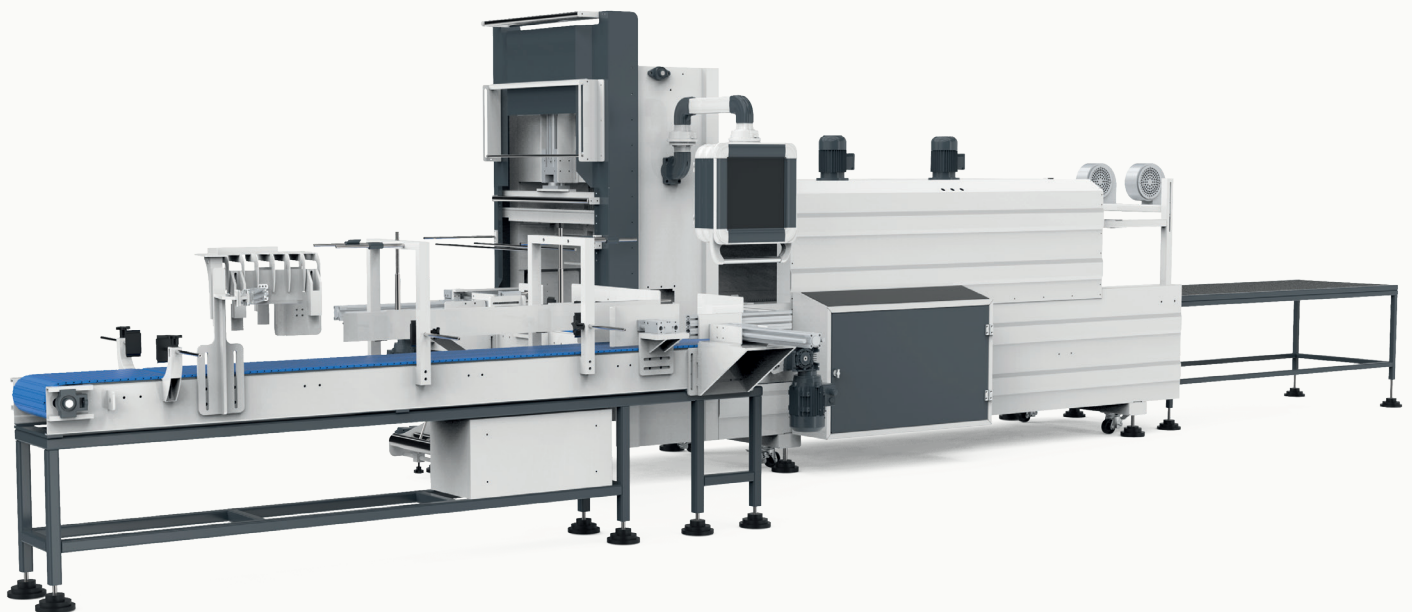
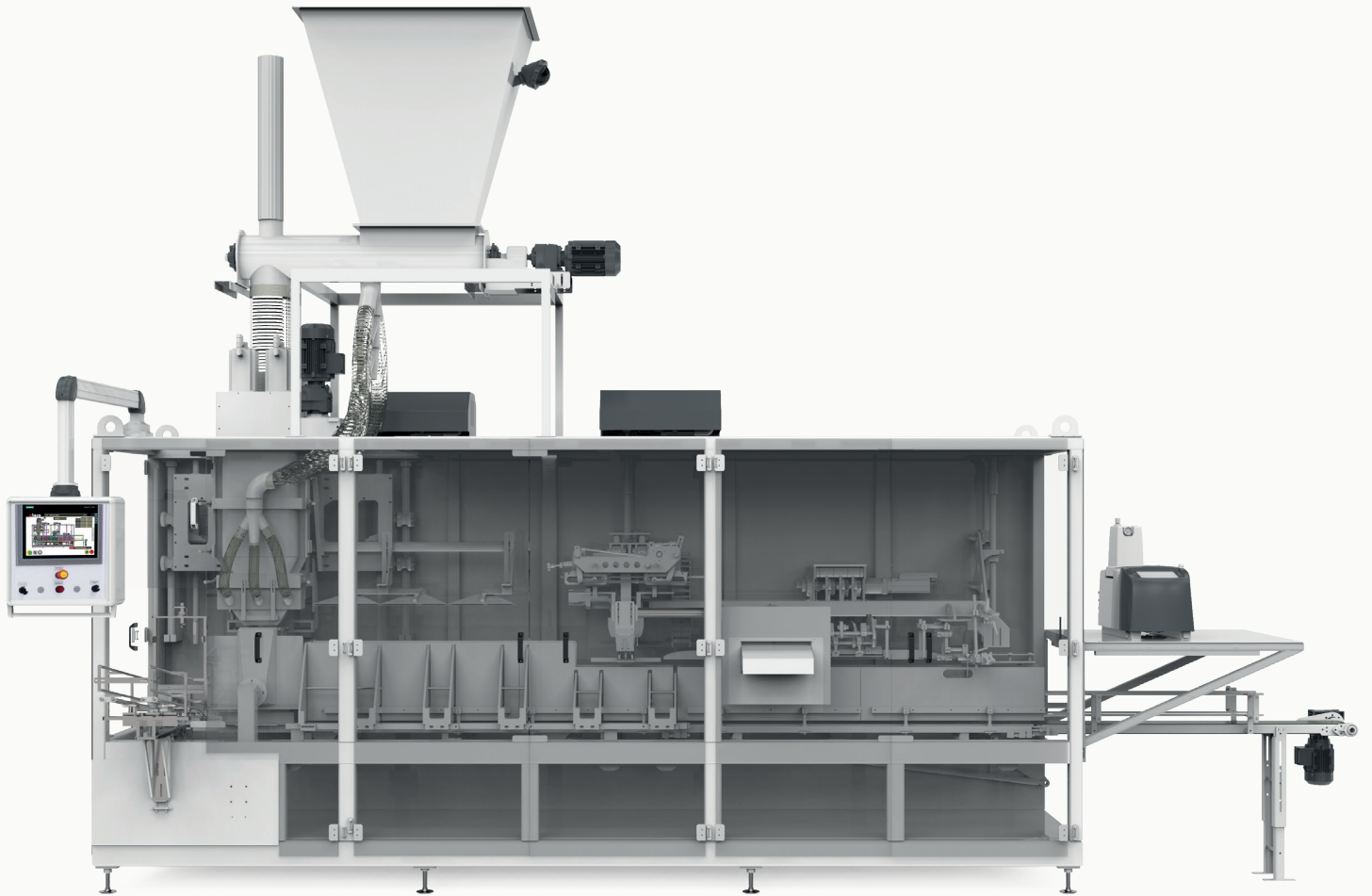
**Makine Otomasyon San. ve Tic. Ltd. Şti.**

# ATR-125 LINEER TAM OTOMATİK PAKETLEME HATTI (1-2-5 KG)

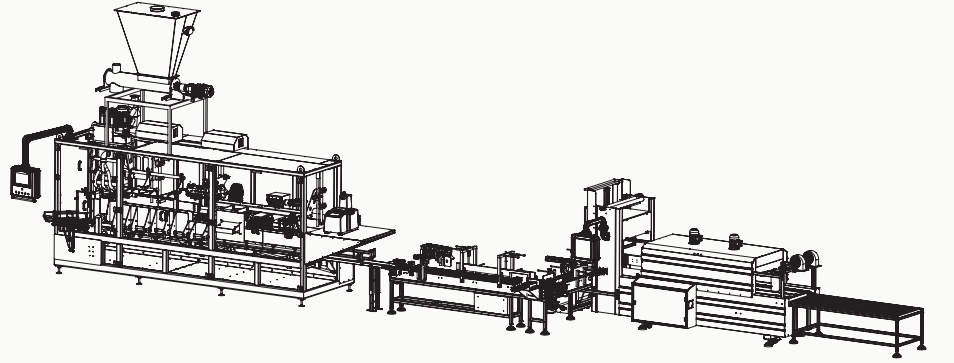
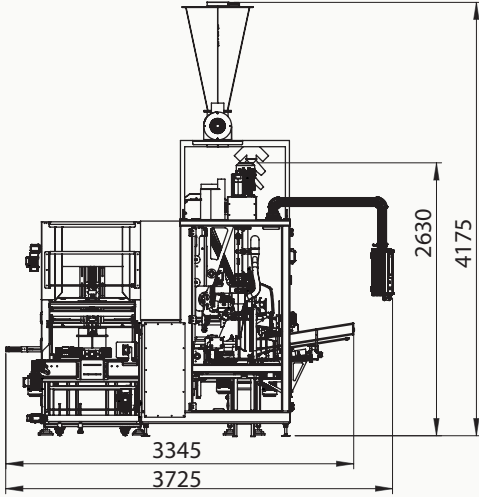
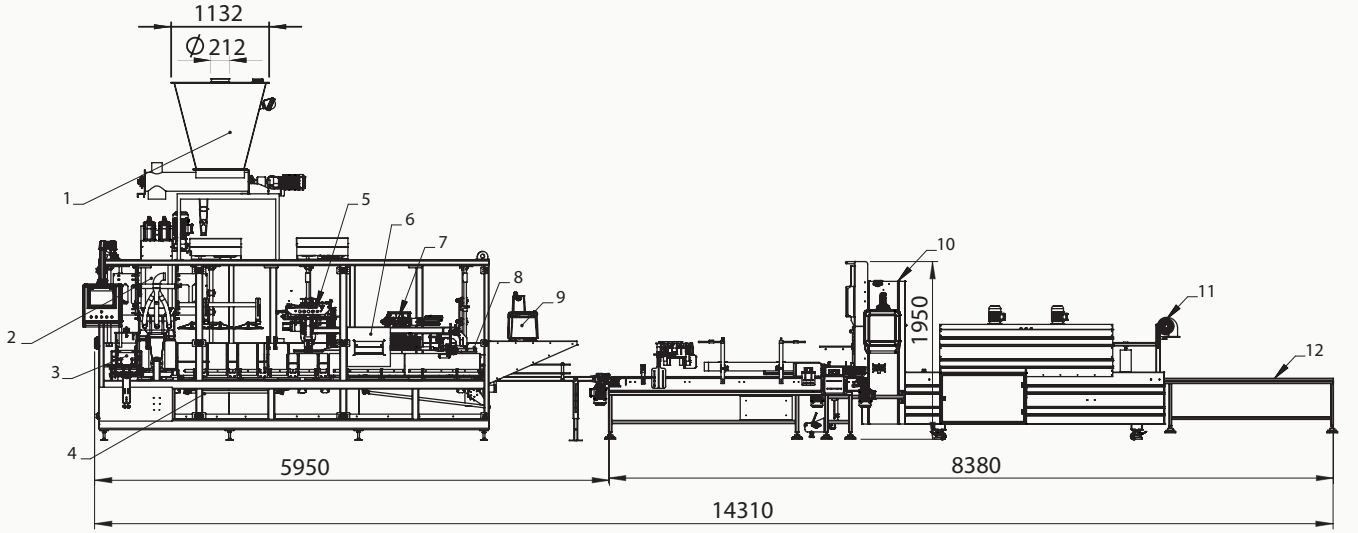
ATR-125 Linear Full Automatic Packaging Line (1-2-5 KG)

Линейная Автоматическая Линия Фасовки Atr125 (1-2-5 Кг)

ATR-125 خط أفقي لتعبئة الدقيق بشكل أوتوماتيكي كامل (1-2-5 كغ)



# ATR-125



- Ölçüler deęişkenlik gösterebilir.
  - Dimensions maybe changeable.
  - Примечание. Размеры могут варьироваться.
- قد تختلف ابعاد الآلة

MAKİNE MODÜLLERİ	MACHINE MODULES	УЗЛЫ ОБОРУДОВАНИЯ	موديلات المكائن	
1	Besleme Ünitesi	Feeding unit	Блок подачи	وحدة التغذية
2	Dolum Ünitesi	Filling unit	Блок наполнения	وحدة التعبئة
3	Torba Magazini	Sacks storage	Магазин для пакетов	مخزن الأكياس
4	Titreşim Ünitesi	Vibration unit	Вибрационный блок	وحدة الرج
5	Ön Katlama	Pre-folding unit	Предв. складывание	وحدة ما قبل الطي
6	Boy Kesme	Length cutting unit	Отрезание	وحدة قص الطول
7	Ağız Kapatma	Closing unit	Закрытие пакета	وحدة الإغلاق
8	Pres Ünitesi	Pressing unit	Прессовка	وحدة الرص
9	Yapıştırma	Gluing unit	Склеивание	وحدة اللصق
10	Shrink Ünitesi	Shrinking unit	Блок Термоусадки	وحدة الشربتك
11	Soğutma Ünitesi	Cooling unit	Блок Охлаждения	وحدة التبريد
12	Avare Rulo	Strech role	Ролики	وحدة اللف

# ATR-125

Makinede Kullanılan Malzemeler ve Menşei Material Used in Machine and Origin			Бренд и страна происхождения материалов, используемых в машине العناصر المستخدمة في الماكينة ومنشئها		
Servo Kontrol Sistemi Servo Control System	Siemens	GERMANY	Система Управление Сервоприводом نظام التحكم بالسيرفو	Siemens	GERMANY
PLC Kontrol Sistemi PLC Control System	Siemens	GERMANY	Система Управления ПЛК PLC نظام التحكم بال	Siemens	GERMANY
Operatör Paneli Operator Panel	Siemens	GERMANY	Экран оператора شاشة الإتصال	Siemens	GERMANY
Rulman Bearing	SKF - INA - FAG	GERMANY	Подшипник المحمل	SKF - INA - FAG	GERMANY
Vakum Pompası Vacuum Pump	Becker	GERMANY	Вакуумный Насос المضخة الفراغية	Becker	GERMANY
Sensör Sensor	Pepper+Fuchs Balluf - Sick	GERMANY	Датчик الحساسات	Pepper+Fuchs Balluf - Sick	GERMANY
Pnömatik Pneumatic	FESTO	GERMANY	Пневматика البنوماتيك	FESTO	GERMANY

Not: Global şartlarda tedarik zincirinin kırılması sebebi ile kullanılan markalar eş kalite başka markalar ile değişkenlik gösterebilir.

Note: The brands used may differ with other brands of equal quality due to a broken supply chain in global conditions.

Примечание: В связи с разрывом поставок в глобальных условиях, используемые бренды могут быть заменены другими брендами одинакового качества.  
ملاحظة: في بعض ظروف التجارة العالمية لسلسلة الواردات للعلامات التجارية المذكورة، قد تختلف مع الماركات التجارية الأخرى ذات الجودة المتساوية.

AĞIRLIK ARALIĞI	PERFORMANS (Torba boyutları, kalınlığı, içeriği, v.b. özellikleri, ürünün yoğunluğu, nemi, akışkanlığı, çevre şartları ve operatör becerisine bağlıdır.)	TORBA BOYUTU
1 KG	60 paket/dk.	100 mm x 65 mm x 280 mm
2 KG	50 paket/dk.	135 mm x 70 mm x 340 mm
5 KG	20 paket/dk.	200 mm x 102 mm x 415 mm

WEIGHT RANGE	PERFORMANCE (Capacity is depending upon bag thickness, pack size, specifications etc, density, moisture, product flow ability of product, envirement condutions and efficiency of operator)	BAG SIZES
1 KG	60 bags/min.	100 mm x 65 mm x 280 mm
2 KG	50 bags/min.	135 mm x 70 mm x 340 mm
5 KG	20 bags/min.	200 mm x 102 mm x 415 mm

ВЕСОВОЙ ДИАПАЗОН	ПРОИЗВОДИТЕЛЬНОСТЬ (В зависимости от размеров, толщины, материала и других свойств пакета, а также от плотности, влажности, вязкости продукта, условий окружающей среды и навыков оператора характеристик)	РАЗМЕР ПАКЕТА
1 кг.	60 пакетов/мин.	100 mm x 65 mm x 280 mm
2 кг.	50 пакетов/мин.	135 mm x 70 mm x 340 mm
5 кг.	20 пакетов/мин.	200 mm x 102 mm x 415 mm

مدى الوزن	الأداء متعلق بمقاسات وأحجام الأكياس وما إلى هنالك، نوعية وكثافة ونسبة الرطوبة وسيلان المنتج وشروط العمل ومهارة مشغل الشاشة	حجم الكيس
1 كغ	علبة/دقيقة 60	280 مم x 65 مم x 100 مم
2 كغ	علبة/دقيقة 50	340 مم x 70 مم x 135 مم
5 كغ	علبة/دقيقة 20	415 مم x 102 مم x 200 مم

Teknik Özellikler • Technical Feature	
<b>Paketlenecek Ürün Cinsi</b> Packaged Product Type	Toz Ürünler Powder Products
<b>Çalışma Basıncı</b> System Pressure	6-8 Bar
<b>Elektrik Beslemesi</b> Power Supply	380 V AC / 50-60 Hz
<b>Elektrik Tüketimi</b> Electricity Consumption	23,80 kW/h
<b>Ağırlığı</b> Weight	4500 Kg
<b>Hava İhtiyacı</b> Air Supply	21 m <sup>3</sup> /h

الخصائص التقنية • Технические Характеристики	
Взвешиваемый Продукт نوع المنتج المعبأ	Порошковый продукт الطحين و المساحيق كافة
Рабочее Давление الضغط	6-8 Бар بار 6-8
Электропитание وحدة التغذية	380 В / 50-60 Гц 380 فولط / 50-60 هرتز
Энергопотребление استهلاك الطاقة	23,80 кВт/ч 23,80 كيلوواط/ساعة
Масса الوزن	4500 Кг 4500 كغ
Потребность в воздухе مزود الهواء	21 м <sup>3</sup> /ч 21 م <sup>3</sup> /دقيقة

• 20°C sıcaklıktaki fabrika şartlarında; 0,55 hektolitre, %14 nem özelliklerine sahip üründe yukarıdaki şartlar sağlanabilir.

• Under factory conditions at 20°C temperature; 0.55 hectolitre, 14% moisture features in the product the above conditions can be achieved.

• в заводских условиях при температуре 20°C; Вышеуказанные условия могут быть выполнены в продукте натурой 0,55 и влажностью в 14%.

• خصائص شروط الوضعية المتاحة لعمل الماكينة : في ظروف المصنع رطوبة تبلغ 0.55 هيكتولتر و 14% وبدرجة حرارة 20 درجة مئوية.

## MAKİNENİN ÇALIŞMA PRENSİBİ

Magazine yerleştirilen torbalar otomatik olarak alınıp ağızları açılır. Vidalı besleme ünitelerince istenen ağırlıkta ürün hassas olarak doldurulur. Dolu paketler hatta ilerlerken titreşimle sıkıştırılır. Daha sonra torba üst bölümü kesilip katlanır ve tutkal sürülerek son kapama yapılır. Ağırlık kontrolü ve uygun ağırlıktaki ürünlere tarih atma işleminden sonra, paketlenmek üzere dizilirler. Otomatik shrinkleme bölümünden ürün paket taşıma bandıyla sevk edilir.

## PRINCIPLE OF OPERATION

The bags that are placed in the magazine are automatically taken and their mouths are opened. Required by screw feeders weight of product is filled with precision. Full packages are vibrated as they move along the line. Then the upper part of the bag is cut and folded and the final closure is made by applying glue. After weight control and dating of products of appropriate weight, they are sorted to be packaged. Product from the automatic shrinking department The package is shipped with a conveyor belt.

## ПРИНЦИП РАБОТЫ

Пакеты, помещенные в магазин, автоматически забираются и открываются. Требуемый вес продукта точно заполняется дозирующими шнеками. Усадка продукта в пакете выполняется за счет вибрации при движении на линии. Далее подрезается и складывается верх пакета. На свернутый пакет наносится термоклей и пакет окончательно закрывается. После нанесения на пакет даты фасовки, пакеты передаются на линию групповой упаковки. Сформированный блок оборачивается в термоусадочную пленку и передается на конвейер термотоннеля. После термотоннеля выходит готовый блок пакетов.

## طريقة عمل الماكينة

يتم سحب الأكياس من وحدة التجميع بشكل آلي ويتم فتح فم الأكياس. بعد ذلك يتم طلب المنتج من وحدة التعبئة الحلزونية وذلك بحسب الوزن المطلوب. ثم أثناء انتقال كياس الممتلئة على السير الناقل يتم ضغطها عن طريق الإهتزاز. بعد ذلك يتم قطع القسم العلوي للأكياس وطبها ودهنها بالمادة اللاصقة وإغالقها. وبعد ذلك يتم القيام بفحص وزن الأكياس الورقية وطباعة التاريخ على الأكياس الصحيحة ومن ثم رصها من أجل التعبئة. وفي النهاية يتم تغليف المنتجات بالشرينك الحراري ومن ثم ارسالها عبر السير الناقل الى نهاية الخط.



# ATR-125

## GENEL ÖZELLİKLER

TR

1-2-5 kg'lık düz tabanlı hazır kağıt torbalara otomatik dolum yapan makine hattıdır. Gıda sektöründe un, çay, şeker ve bakliyat başta olmak üzere çeşitli farklı ürünlerde uygulamalarımız bulunmaktadır.

### Teknik Özellikler:

- Makine; mekanik, elektrik ve elektronik sistemlerden oluşmaktadır.
- Makinenin tüm operasyonları PLC tarafından kontrol edilir.
- Seçilen yazılımlar ve ekran modülleri kullanıcı dostudur.
- Un dolumu vidalı sistemle yapılmaktadır.
- Makine toz emiş sistemiyle donatılmıştır.
- Makine üzerindeki metal yüzeyler boyadan önce korozyona karşı kaplanmıştır.
- Makine boyası, dayanıklı statik boyadır.
- Ürünün temas ettiği tüm yüzeyler paslanmazdır.
- Titreşimle sıkıştırma sistemi bulunmaktadır.
- Kullanılan komponentler alanında dünya da lider marka ürünleridir.
- Hızlı ve kolay boyut değişimi,
- Gıda kodeksine uygun hijyenik üretim.
- Plastik vakum pad gibi hızlı aşınan komponentler yoktur.
- Makine tüm alanlarına temizlik, bakım ve tamir için kolay ulaşılabilir.
- Servo-drive teknolojisiyle hızlı ve gürültüsüz çalışma.
- Shrink makinesi 22.7 kW/h elektrik, 30 m<sup>3</sup>/h havaya, toz emme için 2500 m<sup>3</sup>/h havaya ihtiyaç duymaktadır.
- Shrink ağırlığı: 1000 Kg.
- Garanti: 1 Yıldır.

### Makine Hattı:

- Vidalı dolum ünitesi,
- Kağıt torba magazini,
- Taşıma ve titreşim hattı,
- Toz aspirasyon sistemi,
- Yan katlama,
- Kesme,
- Ön Katlama,
- Yapıştırma,
- Ürün ağırlık kontrolü (opsiyonel),
- Yazıcı (opsiyonel)
- Shrink ve band istasyonlarından oluşmaktadır.

## GENERAL FEATURES

EN

It is a line of automatic packaging in finished paper bags with a foldable rectangular bottom weighing 1-2-5 kg. It is intended for the packaging of bulk products of the food industry: Flour, sugar, tea and legumes, etc.

### Technical Specifications:

- The machine consists of mechanical, electrical and electronic systems.
- All operations of the machine are controlled by PLC.
- Selected software and display modules are user friendly.
- Flour packing is carried out by means of a screw feeder.
- The machine is equipped with an integrated dust extraction system.
- The metal surfaces on the machine are coated against corrosion before painting.
- The machine painted with static paint.
- All components in contact with the product are made of stainless steel.
- There is a system for adjusting the speed of vibration compaction.
- The leading brand products in the world in the field of used components.
- Rapid and simple size changeovers,
- The line is manufactured in accordance with the hygiene and safety regulations that is confirmed by the relevant certificates.
- No rubber suction cups or rapidly wearing parts.
- Easy access to all areas of the machine.
- Servo technology ensures fast and quiet operation.
- The shrink machine needs 22.7 kWh of electricity, 30 m<sup>3</sup>/h of air, and 2500 m<sup>3</sup>/h of air for dust extraction.
- Shrink Weight: 1000 Kg.
- Warranty: 1 year

### Machine Line:

- Packing with a screw feeder,
- Magazin for paper bags,
- Transport and vibration lines,
- Dust aspiration system,
- Side folding,
- Cutting,
- Front folding,
- Sealing,
- Check Weight Control (optionally),
- Inkjet printer (optionally),
- Consists of station heat shrink and belt.

## ОБЩИЕ ХАРАКТЕРИСТИКИ

(RU)

Представляет собой линию автоматической фасовки в готовые бумажные пакеты со складным прямоугольным дном, под вес 1-2-5 кг. Предназначена для расфасовки сыпучих продуктов пищевой промышленности таких, как мука, чай, сахар и бобовые культуры.

### Принцип работы:

- Машина состоит из механической, электрической и электронной систем.
- Все операции машины контролируются ПЛК.
- Выбранное программное обеспечение и модули дисплея удобны для пользователя.
- Засыпка муки осуществляется шнековой системой.
- Машина оснащена аспирационной системой для пылеудаления.
- Металлические поверхности на машине перед покраской покрываются антикоррозионной краской.
- Машина окрашена прочной статической краской.
- Все поверхности, контактирующие с продуктом, выполнены из нержавеющей стали.
- Имеет систему вибрационной усадки
- Используемые компоненты являются продуктами ведущих мировых брендов в этой области.
- Легкая подстройка и широкий диапазон изменения размеров,
- Гигиеническое производство в соответствии с пищевым кодексом
- Отсутствие быстроизнашивающихся компонентов, таких как пластиковые вакуумные накладки.
- Все части машины легко доступны для очистки, обслуживания и ремонта.
- Технология сервопривода обеспечивает быструю и бесшумную работу
- Термоусадочной машине требуется 22,7 кВт/ч электроэнергии, 30 м3/ч воздуха и 2500 м3/ч воздуха для удаления пыли.
- Термоусадочная машина: 1000 кг.
- Гарантия: 1 год.

### Машина состоит из следующих

#### узлов:

- Шнековый дозаторный блок
- Магазин для бумажных пакетов
- Транспортно-вибрационная линия
- Система аспирации пыли
- Боковая складка
- Отрезание
- Закрывание пакета
- Склеивание
- Контроль веса продукта (опция),
- Принтер (опция)
- Термоусадочная и роликовая станция

(AR)

## المواصفات العامة

الماكينة عبارة عن خط أوتوماتيكي كامل لتعبئة الأكياس الورقية ذات القاعدة المسطحة بأوزان 1-2-5 كغ. ويمكن تعبئة العديد من المواد الغذائية كالذيق، الشاي، السكر، البقوليات، وماشابه.

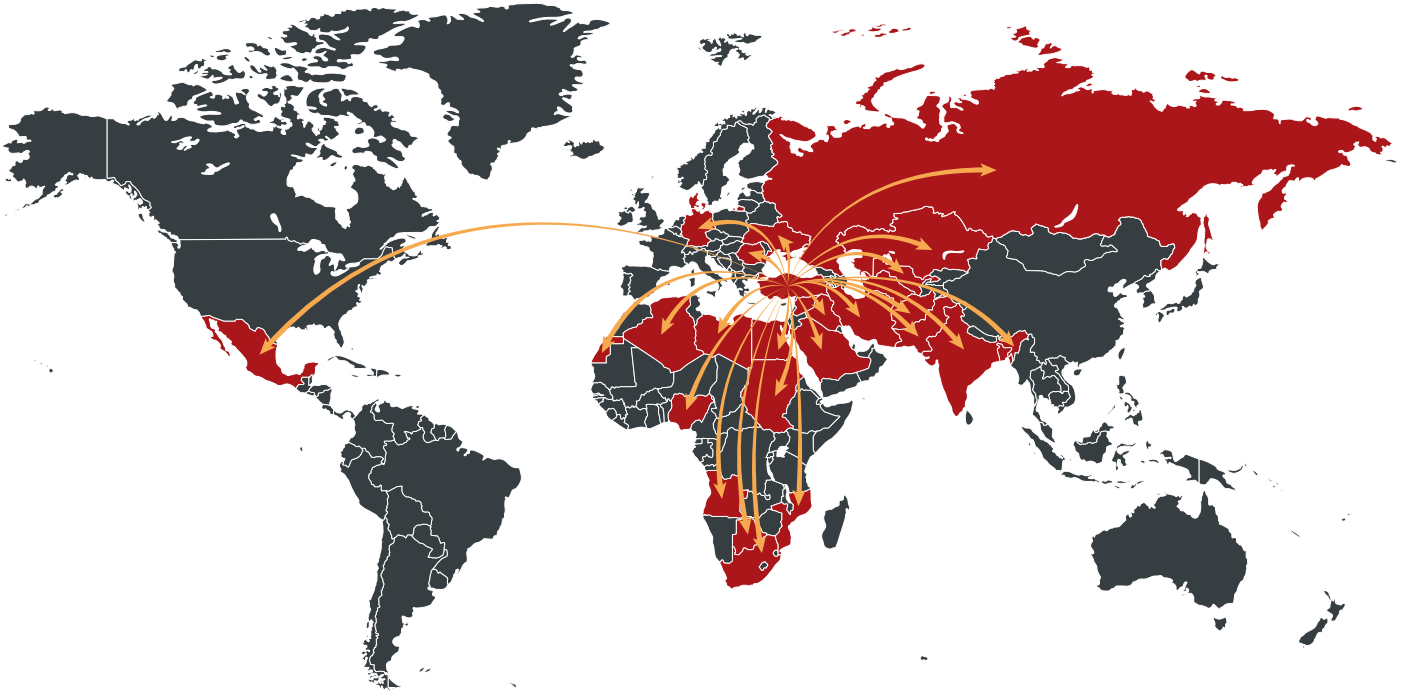
### خط الماكينة:

- وحدة التعبئة الحلزونية،
- وحدة مخزن الأكياس الورقية،
- خط النقل والإهزاز،
- نظام سحب الغبار،
- الطوي الجانبي،
- القطع،
- الطوي المبدئي،
- اللصق،
- التحكم بوزن المنتج (اختياري)،
- الطابعة،
- ويتكون من محطتي التغليف بالشرينك الحراري والسير الناقل.

### الخصائص التقنية

- الماكينة تتألف من أنظمة ميكانيكية، كهربائية والإلكترونية.
- يتم التحكم بجميع عمليات ومراحل الماكينة عن طريق ال- PLC البرامج والشاشات التي تم اختيارها سهلة الاستخدام
- يتم تعبئة الذيق عن طريق نظام حلزوني
- يتم تجهيز الماكينة مع نظام سحب الغبار
- تم تغليف الأسطح المعدنية للماكينة بمادة مانعة للتآكل وذلك قبل عملية الطلاء.
- يتم طلاء الماكينة بطلاء الكترولستاتيك ذو مقاومة عالية
- جميع الأسطح التي تلامس المنتج مقاومة للصدأ
- يوجد نظام لضغط المنتج عن طريق الإهزاز
- العناصر التي تم استخدامها في الماكينة هي من صناعة الماركات الرائدة عالمياً
- خاصية تغيير الحجم بشكل سهل وسريع
- إنتاج صحي ملائم لشروط السلامة الغذائية.
- لا تحتوي الماكينة على مواد قابلة للتآكل بسرعة مثل وسادات الشفط الباليستيكية
- إمكانية الوصول لجميع أنحاء الماكينة بسهولة بالغة من أجل التنظيف والصيانة
- تقنية التحكم بمحرك سيرفو لتشغيل سريع ومن دون ضوضاء
- ماكينة شرينك يحتاج إلى 22.7 كيلو وات / ساعة وكهرباء 30 م / 3 ساعة وهواء لشفط الغبار يحتاج إلى 2500 م / 3 ساعة من الهواء.
- وزن الشرينك : 1000 كغ.
- الضمان: سنة واحدة فقط.

# atros®



# atara®

**Makine Otomasyon San. ve Tic. Ltd. Şti.**

Adres : Büyükkayacık O.S.B. Mahallesi  
: 513 nolu Sokak No: 9 Selçuklu - KONYA / TÜRKİYE  
Telefon : +90 332 345 02 06  
Fax : +90 332 345 02 08  
E-Mail : info@atara.com.tr  
web : www.atara.com.tr

