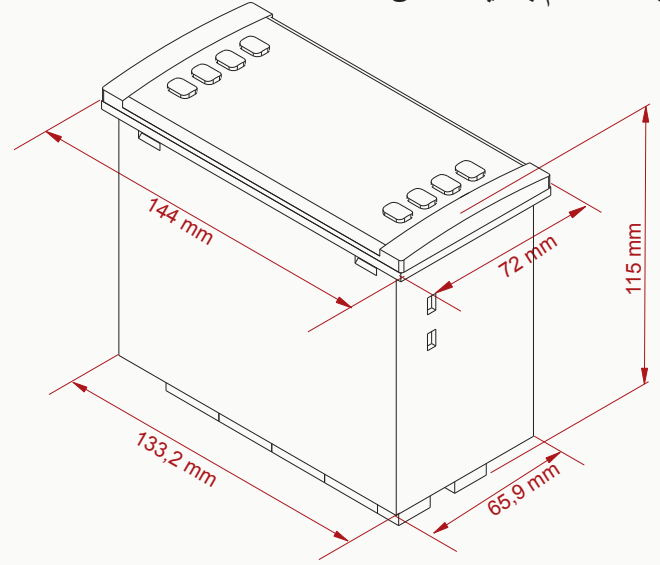
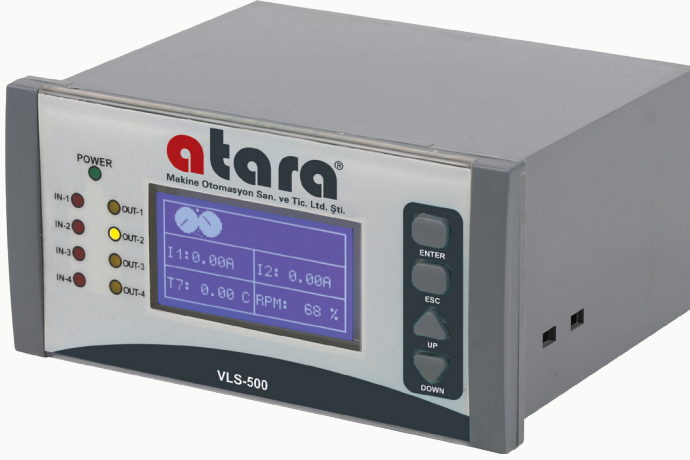


ValsMatik Kontrol Ünitesi

RollerMatic Control Unit

Блок Управления Вальцовым Станком RollerMatic

وحدة التحكم بماكينه الطحن



GENEL ÖZELLİKLER

TR

Valsmatik Kontrol Ünitesi; vals makinelerinin manuel ve otomatik kontrolünü sağlayan yüksek performanslı mikrodenetleyici tabanlı kontrol cihazıdır.

Teknik özellikler;

- 2.5" Monokrom grafik LCD ile kolay ve hızlı programlama,
- 8 adet termokupl sensör ile vals toplarının sıcaklığını kontrol eder,
- 1 adet analog çıkış kanalı (0-10V),
- 2 adet analog giriş kanalı ile akım okuma,
- 4 adet dijital giriş,
- 4 Adet dijital çıkış.
- Besleme voltajı: 24V DC

GENERAL FEATURES

EN

It is a high-performance microcontroller based controller that provides manual and fully automatic control of roller machines.

Technical Specifications;

- Easy and fast programming with 2.5" Monochrome graphic LCD,
- Control the temperature of the rolls with 8 thermocouple sensors does,
- 1 pcs analog output channel (0-10V),
- Current reading with 2 analog input channels,
- 4 pcs digital inputs,
- 4 pcs digital outputs.
- Supply voltage: 24V DC

ОБЩИЕ ХАРАКТЕРИСТИКИ

RU

Высокопроизводительное устройство управления на основе микроконтроллера, которое обеспечивает ручное и полностью автоматическое управление вальцовым станком.

Технические характеристики;

- Простое и быстрое программирование с помощью 2,5-дюймового монохромного графического ЖК-дисплея,
- Контролирует температуру вальцевых цилиндров с помощью 8 термодатчиков,
- аналоговый выходной канал (0-10 В), 1 шт
- считывание тока с аналоговыми входными каналами, 2 шт
- цифровые входы, 4 шт
- цифровые выходы, 4 шт.
- Напряжение питания: 24 В постоянного тока

AR

المواصفات العامة

وحدة التحكم بماكينه الطحن يتميز جهاز التحكم بماكينه الطحن (الفالس) بكفاءة عالية في التحكم اليدوي والايوتوماتيكي الكامل للالة الطحن أو الفالس وذلك بفضل متحكم دقيق.

الخصائص التقنية:

- شاشته LCD غرافية أحادية اللون بعرض 5.2" نتيج برمجة سهلة وسريعة،
- 8 حساسات للتحكم بحرارة أسطوانات الطحن،
- 1 مخرج تناظري 10-0 فولط،
- منخلين تناظريين لقراءة تيار محركات الإسطوانات،
- 4 مداخل رقمية،
- 4 مخرجات رقمية.
- امدادات التيار الكهربائي : DC V24