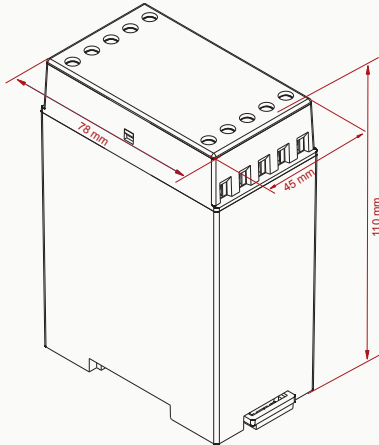


# Load Cell Transmitter

## Load Cell Transmitter • Передатчик тензодатчика • جهاز مضخم خلية الوزن



### GENEL ÖZELLİKLER



Loadcell Transmitter; Loadcellden gelen sinyallerin kontrol sistemine entegre edilmesi için kullanılan, Loadcell sinyal dönüştürücüsüdür.

Tank / fanus gibi proses uygulamalarında tartım ve seviye kontrolü için kullanılabilir.

#### Teknik özellikler:

- 1 adet analog çıkış kanalı 0-10V veya 0(4)-20mA,
- 1 adet programlanabilen dijital çıkış,
- 2 adet programlama butonu (sıfır ve full kalibrasyon için),
- 3 adet LED indikatörü,
- Çözünürlük: Analog çıkış için 8-Bit
- Ray tipi yapısıyla kolay montaj imkanı.
- Besleme Voltajı: 24V DC

### ОБЩИЕ ХАРАКТЕРИСТИКИ



Является преобразователем сигналов тензодатчика. Используется для интеграции сигналов, поступающих от тензодатчика, в систему управления.

Можно использовать для взвешивания и контроля уровня в технологических процессах, таких как резервуары и приемники в/станков.

#### Технические Характеристики:

- аналоговый выходной канал (0-10 V или 0 (4) -20 mA), 1 шт
- программируемый цифровой выход, 1 шт
- кнопки программирования (для нулевой и полной калибровки), 2 шт
- светодиодные индикаторы, 3 шт
- Разрешение: 8-битное для аналогового выхода
- Простая установка благодаря рельсовой конструкции
- Напряжение питания: 24 В постоянного тока

### GENERAL FEATURES



Loadcell Transmitter; It is a Loadcell signal converter used for integrating the signals coming from the Loadcell into the control system.

It can be used for weighing and level control in process applications such as tanks / lanterns.

#### Technical Specifications;

- 1 pcs analog output channel 0-10V or 0(4)-20mA,
- 1 pcs programmable digital output,
- 2 pcs programming buttons (for zero and full calibration),
- 3 pcs LED indicators,
- Resolution: 8-Bit for analog output
- Easy installation with rail type structure.
- Supply Voltage: 24V DC

### المواصفات العامة

مضخم خلية الوزن : عبارة عن محول إشارات القادمة من

ضغط خلية الوزن ودمجها بإشارات كهربائية الى نظام التحكم. بالإمكان استخدامها للتوزين في تطبيقات العملية مثل

الخان / الفانوس و يمكن استخدامه للتحكم في المستوى.

الخصائص التقنية:

- 1 مخرج تناظري 0-10 فولت أو 0 (4) -20 ميلي أمبير،
- 1 مخرج رقمي قابل للبرمجة،
- 2 زرین للبرمجة ( اعدادات المصنع والمعايرة الكاملة )
- 3 مؤشرات ضوئية (LED)،
- الدقة: 8 بت للمخرج التناظري.
- سهولة التركيب مع هيكل نوع السكك الحديدية سهلة التركيب.
- امدادات التيار الكهربائي: DC V24