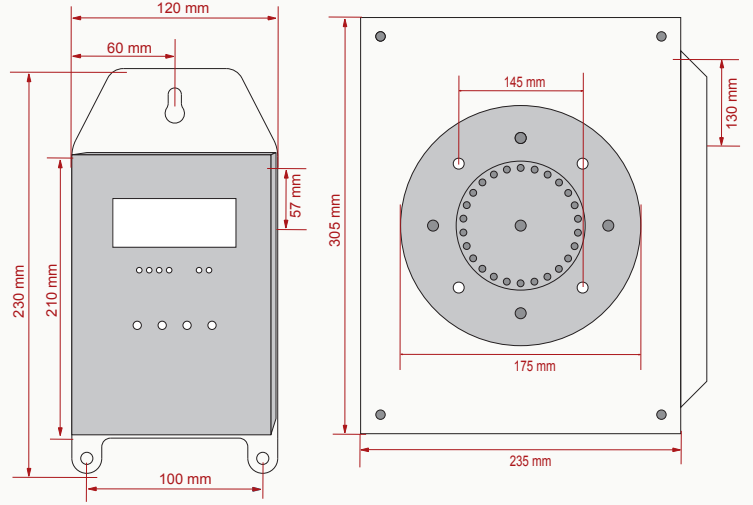
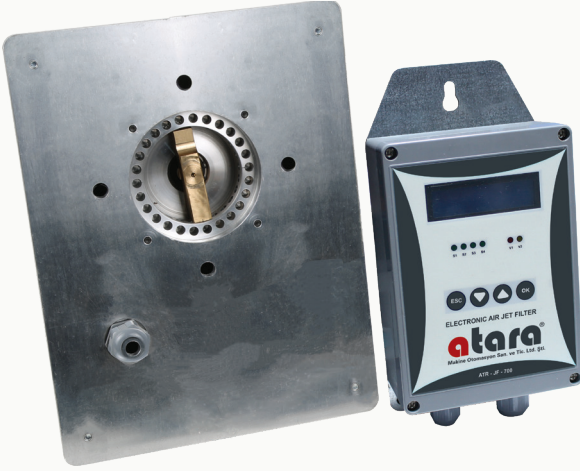


Jet Filtre Kontrol Ünitesi

Jet Filter Control Unit • Блок Контроля Джет Филтра • وحدة الفلتر الإلكترونية



GENEL ÖZELLİKLER

TR

Bu kontrol ünitesi step motorlu distribütör temelli jet filtre sisteminin kontrol edilmesi için tasarlanmıştır.

- Mikroişlemci tabanlı dizayn ile hassas kontrol sağlar.
- Torbalar arası geçiş step motor kontrolü ile yapılır.
- İki satır LCD ekrana sahiptir.
- Hava verme zamanı ve torbalar arası geçiş zamanı olarak iki ayrı zaman ayarı vardır.
- Tokmak valfi kontrol edilebilir.
- Besleme Voltajı: 220V AC

GENERAL FEATURES

EN

This control unit is a distributor based jet with stepper motor designed to control the filter system.

- Provides precise control with microprocessor based design.
- Switching between bags is done by stepper motor control.
- It has a two-line (rows) LCD screen.
- As air delivery time and transition time between bags there are two separate time settings.
- The mallet (hammer) valve can be controlled.
- Supply Voltage: 220V AC

ОБЩИЕ ХАРАКТЕРИСТИКИ

RU

Этот блок управления предназначен для управления распределительной системой струйных фильтров с шаговым двигателем.

- Обеспечивает точное управление благодаря микропроцессорной конструкции.
- Переключение между рукавами осуществляется с помощью управления шаговым двигателем.
- Имеет двухстрочный LCD-дисплей
- Имеется две отдельные настройки времени; времени подачи воздуха и времени перехода между рукавами.
- Можно контролировать клапан пневмомолотка.
- Напряжение Питания: 220 В пост. ток

المواصفات العامة

AR

تم تصميم وحدة التحكم للتحكم في نظام الفلتر الترشيح النفث القائم على

الموزع مع محرك متدرج وهي مصممة للتحكم في نظام التصفية عن طريق التوزيع .

■ يوفر تحكماً دقيقاً مع تصميم قائم على المعالجات الدقيقة.

■ يتم الانتقال بين الأكياس عن طريق التحكم في المحرك.

■ شاشة LCD يحتوي على خطين.

■ هناك نوعان من إعدادات الوقت منفصلة عن بعضها وقت تفريغ الهواء ووقت

مرور بين المخازن.

■ يمكن التحكم في صمام المطرقة.

■ جهد الإمداد: 220 فولت تيار متردد