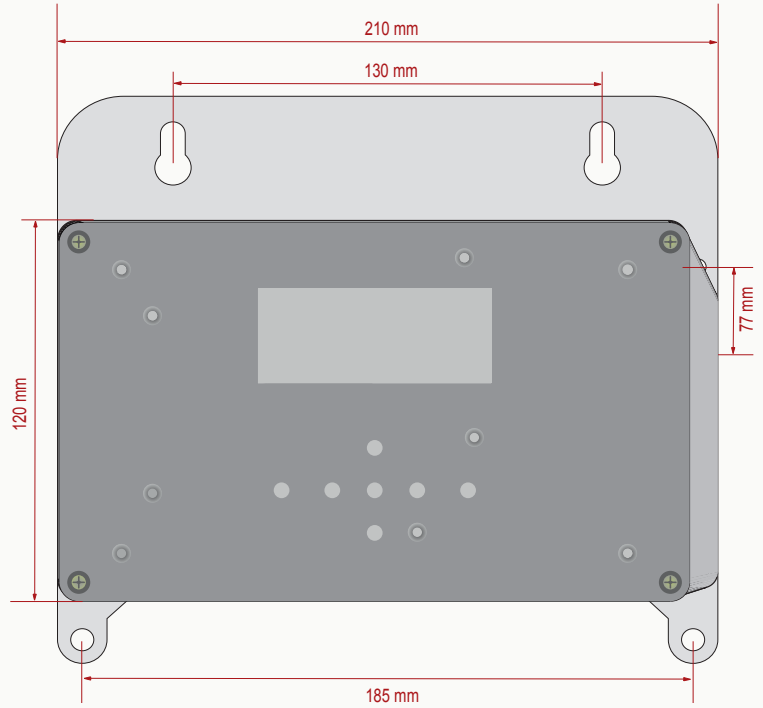


Dijital Filtre Zamanlayıcı Ünitesi

Digital Filter Timer Unit • Цифровой блок таймера фильтра • وحدة التوقيت الفلتر الإلكتروني



GENEL ÖZELLİKLER

TR

Endüstriyel ortamda kullanılan filtre temizleme sistemlerinde kullanılmak üzere tasarlanmıştır.

Dijital Filtre Zamanlayıcı Ünitesi; yüksek performanslı Mikroişlemci tabanlı kontrol kartına sahiptir ve LCD ekran sayesinde parametrelerinin kolay ve çok hassas bir şekilde ayarlanabilir.

Maksimum 16 valf ve 1 tokmak valfi kontrol edilebilir. Cihazın 2 adet dijital girişi vardır. Bu girişler, harici start butonu ve basınç sensörü için tahsis edilmiştir.

Teknik Özellikleri:

- 2 satır LCD Ekran
- 2 adet LED indikatör
- 7 adet programlama butonu (parametreleri ayarlamak için)
- Besleme Voltajı: 220V AC
- Valf Sayısı: 16+1
- Valf Çıkış Voltajı: AC: 220V / DC: 24V
- Giriş Sayısı: 2
- Giriş Voltajı: 24V DC

ОБЩИЕ ХАРАКТЕРИСТИКИ

RU

Предназначен для использования в системах очистки фильтров, используемых в промышленных условиях.

Цифровой блок таймера фильтра оснащен высокопроизводительной микропроцессорной платой управления, и благодаря ЖК-дисплею его параметры могут быть легко и очень точно отрегулированы.

Можно управлять максимум 16 клапанами и 1 клапаном пневмомолотка. Устройство имеет 2 цифровых входа. Эти входы предназначены для внешней кнопки запуска и датчика давления.

Технические Характеристики:

- 2-строчный ЖК-дисплей
- светодиодные индикаторы, 2 шт
- кнопки программирования (для настройка параметров), 7 шт
- Напряжение питания: 220V AC
- Количество клапанов: 16+1
- Выходное напряжение клапана: AC: 220V / DC: 24V
- Количество входов: 2
- Входное напряжения: 24V DC

GENERAL FEATURES

EN

Filter used in cleaning systems it is designed for use in an industrial environment.

Digital Filter Timer Module; contains a high performance microprocessor-based control card and by LCD display, the parameters can be adjusted very easily and precise control.

Maximum control of 16 valves and 1 mallet valve they can be. The device has 2 digital inputs. These inputs are allocated for the external start button and the pressure sensor.

Technical Features:

- 2 lines LCD panel
- 2 pcs LED indicator
- 7 pcs programming button (to set parameters)
- Supply Voltage: 220V AC
- Number of Valves: 16+1
- Valve Output Voltage: AC: 220V / DC: 24V
- Number of Input: 2
- Input Voltage: 24V DC

AR

المواصفات العامة

مصممة للإستخدام في أنظمة تنظيف الفلتر المستخدمة في البيئات الصناعية. وحدة التوقيت الفلتر الإلكتروني : تحتوي على بطاقة تحكم عالية الأداء تعتمد على المعالجات الدقيقة ويمكن تعديل معلوماتها بسهولة وبدقة شديدة بفضل شاشة LCD.

يمكن التحكم بحد أقصى 16 صماما و 1 صمام المطرقة. يحتوي الجهاز على مدخلين رقميين. يتم تخصيص هذه المدخلات لزر البدء الخارجي ومستشعر الضغط.

الخصائص التقنية:

- شاشة LCD مكونة من سطرين
- مؤشرين ضوئيين
- أزرار برمجة (لضبط المعلمات) عدد 7
- جهد التغذية : 220V AC
- عدد الصمامات: 16+1
- فولتاج مخرج الصمامات: 220V AC / 24V DC
- عدد المدخل: 2
- مدخلات الولا : 24V DC