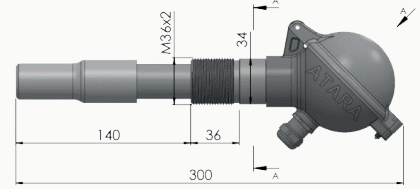
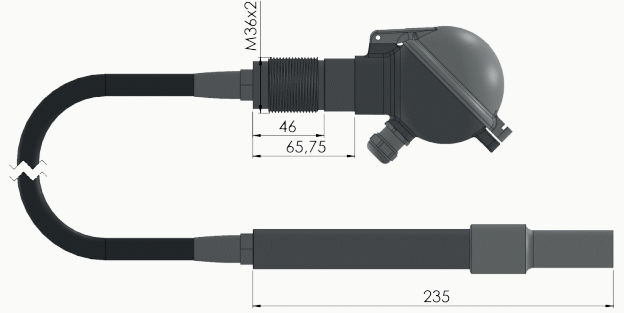
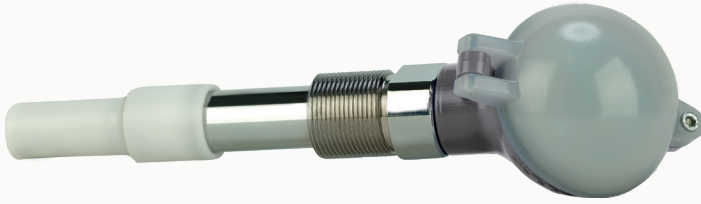


Dijital Kapasitif Sensör (Gold Serisi)

Digital Capacitive Sensor (Gold Series) • Цифровой Емкостный Датчик (серия Голд)
(Gold طراز السعاس السعوي الرقمي)



Lamp color



GÖRÜNÜM A

GENEL ÖZELLİKLER

TR

Gold Serisi Kapasitif Sensör; çevresindeki cisimlerin di-elektrik sabitini ve malzemelerin yoğunluğunu algılayarak gömülü set değerine göre elektriksel sinyal veren cihazlardır.

Kapasitif Sensor, uygulandığı ortam şartlarına göre tümüyle dijital olarak kolayca (0) değerine kalibre edilebilir. Ayrıca istenilen şartlara göre; hassasiyeti, set değeri ve histerezis değerleri ayarlanarak her türlü prosese kolayca uyum sağlayabilir.

Uygulama Alanları: Her türlü tahıl, çimento, süt tozu, toz şeker, tuz, yoğunluğu belli bir seviyenin üstünde olan her türlü cismi algılayabilir.

Teknik Özellikleri:

- Besleme Voltajı: 24VDC +/- %20 max: 120mA
- Çıkış: Transistör (PNP veya NPN kollektör çıkış) 250mA (çıkış durumu parametreden NC veya NO olarak ayarlanabilir)
- Çalışma Sıcaklığı: -10°C / +60°C
- Çalışma Nemi: 10-85 RH
- Gösterge: 3 Adet RGB Led
- Set Değeri: Histerezis, Hassasiyet ve Filtre değerleri kullanıcı müdahalesi olmadan otomatik bir şekilde ayarlanır.
- Kalibrasyon Tuşu: Sensörün kalibrasyonu kolay bir şekilde ayarlamak için kullanılır.

ОБЩИЕ ХАРАКТЕРИСТИКИ

RU

Емкостные датчики серии Голд подают электрические сигналы в соответствии со встроенным заданным значением, определяя диэлектрическую проницаемость окружающих тел и плотность материалов

Емкостный датчик может быть легко откалиброван в цифровом виде до (0) значения полностью в соответствии с применяемыми окружающими условиями. Кроме того, может быть легко настроен к любому процессу путем калибровки установленного значения и гистерезиса.

Области Применения: Емкостный датчик может обнаруживать все виды зерна, цемента, сухого молока, сахарной пудры, соли, все виды предметов, плотность которых превышает определенный уровень.

Технические Характеристики:

- Напряжение Питания: 24 В пост. тока +/-20% макс: 120mA
- Выход: Транзистор (Выход коллектора PNP или NPN) 250 mA (состояние выхода может быть откалибровано из параметров NC или NO)
- Рабочая Температура: -10 C / +60 C
- Рабочая Влажность: 10-85 RH
- Индикатор: RGB светодиод, 3 шт
- Установленное Значение: Значения гистерезиса, чувствительности и фильтра устанавливаются автоматически без вмешательства пользователя.
- Кнопка калибровки: используется для простой настройки калибровки датчика.

GENERAL FEATURES

EN

Gold Series Capacitive Sensor; They are devices that detect the dielectric constant of the surrounding objects and the density of the materials and give electrical signals according to the embedded set value.

Capacitive Sensor, completely according to the ambient conditions in which it is applied. can be easily calibrated digitally to (0). Also, the required conditions according to; by adjusting the sensitivity, set value and hysteresis values. can easily adapt to the process.

Application Areas: All kinds of grains, cement, milk powder, granulated sugar, salt, It can detect any object whose density is above a certain level.

Technical Features:

- Supply Voltage: 24VDC +/- 20% max: 120mA
- Output: Transistor (PNP or NPN collector output) 250mA (output status can be set as NC or NO from parameter)
- Working Temperature: -10°C / +60°C
- Working Humidity: 10-85 RH
- Indicator: 3 RGB Leds
- Set Value: Hysteresis, Sensitivity and Filter values can be adjusted by the user. adjusted automatically without intervention.
- Calibration Button: It is used to easily adjust the calibration of the sensor.

AR

المواصفات العامة

السعاس السعوي الرقمي طراز Gold يستشعر كثافة ونسبة العزل الكهربائي للأجسام المحيطة به ويقوم بإرسال خرج كهربائي عند الوصول الى قيمة القدر التي يتم ضبطها بشكل أوتوماتيكي.

يعمل السعاس السعوي الرقمي في شروط بيئية مختلفة ويستشعر مختلف أنواع المواد كما يمكن ضبط قيمة الخرج ومعايرة المستوى الأدنى للإستشعار، وتعديل الحساسية ومسافة الإستشعار وضبط قيمة التلكو أو الهيسترياس.

التطبيقات العملية: يقوم السعاس السعوي بإستشعار مختلف أنواع الحبوب، الإسمنت، السكر، بودرة الحليب وماشابه من المواد التي تمتلك كثافة معينة.

المواصفات الفنية:

- جهد الإمداد: 24 فولت تيار مستمر +/- 20 % ماكس: 120 مللي أمبير
- المخرج: ترانزستور (PNP أو NPN مخرج) 250 مللي أمبير (يمكن تعديل وضعية المخرج من العادات للعكس الخرج NC أو NO) .
- درجة حرارة التشغيل : من 10 -الى 60 +درجة مئوية
- درجة رطوبة التشغيل: كم 10 - 85 RH
- شاشة العرض: ثلاث LED من نوع RGB
- يتم ضبط قيمة الخرج، التلكو أو الهيسترياس، الحساسية والمرشح الرقمي بشكل أوتوماتيكي دون تدخل المستخدم.
- زر المعايرة : يستخدم لمعايرة الجهاز بشكل دقيق وحساس.