

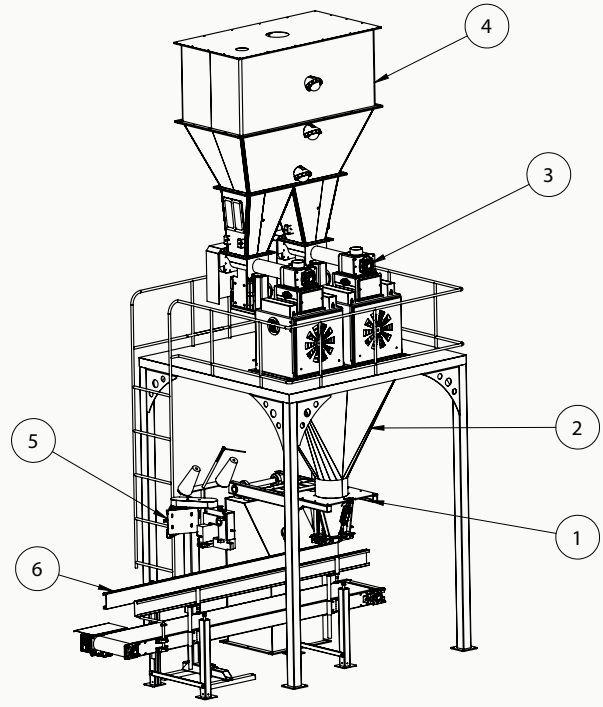
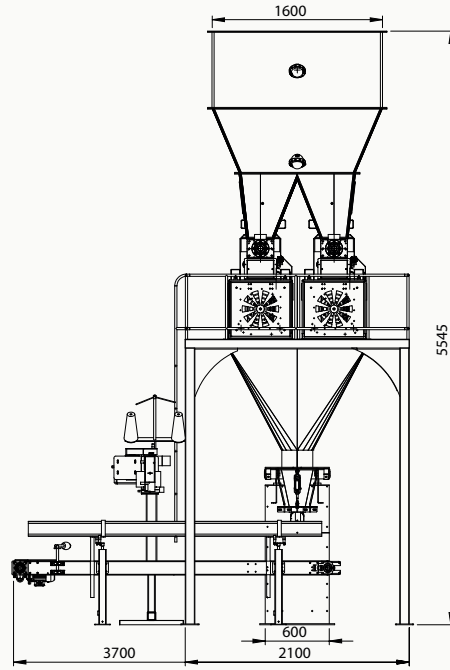
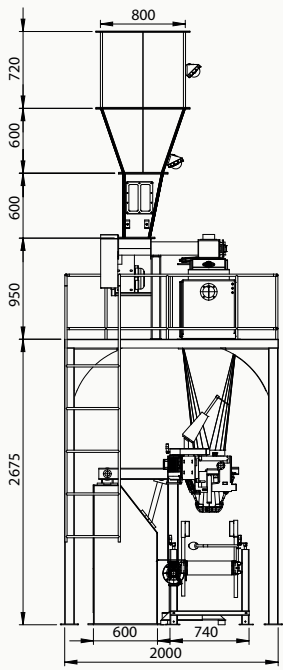
ÇİFT TARTIM TEK İSTASYON PAKETLEME MAKİNESİ

Double Weighing Single Station Packaging Machine

Упаковочная Машина Одностанционная С Двумя Весовыми Блоками

آلة تعبئة وتغليف ميزانين ومحطة تفرغ احادي





- Ölçüler değişkenlik gösterebilir.
- Dimensions may be changeable.
- Примечание. Размеры могут варьироваться.
- قد تختلف أبعاد الآلة

	MAKİNE MODÜLLERİ	MACHINE MODULES	УЗЛЫ ОБОРУДОВАНИЯ	موديلات المكانن
1	Sarsak	Jerky	Встряхиватель	هزاز
2	Dolum Bölümü	Filling Section	Секция Наполнения	قسم التعبئة
3	Tartım Bölümü	Weighing Section	Секция Взвешивания	قسم التوزين
4	Depo	Bunker	Бункер	المخزن
5	Dikiş Makinesi	Sewing Machine	Мешкозашивочная Машина	ماكينة خياطة
6	Taşıma Bant Grubu	Conveyor Band Group	Группа конвейерных лент	مجموعة الحزام الناقل

ATR-2021-M

• 25-50 KG

Teknik Özellikler • Technical Feature	
Makine Kodu Machine Code	ATR-2021-M
Paketlenecek Ürün Cinsi Packaged Product Type	Toz Ürünler Powder Products
Kapasitesi Capacity	500 torba/saat 500 bags/h
Yoğunluk Density	0,55 g/cm ³
Tartım Hassasiyeti Weighing Accuracy	±%0,3
Üst Bunker Kapasitesi Top Bunker Capacity	6,5 m ³
Kefe Kapasitesi Platter Capacity	0,22 m ³
Çalışma Basıncı System Pressure	6-8 Bar
Elektrik Beslemesi Power Supply	380 V AC / 50-60 Hz
Elektrik Tüketimi Electricity Consumption	9,65 kW/h
Ağırlığı Weight	4000 Kg
Hava İhtiyacı Air Supply	~ 7 m ³ /h

Технические Характеристики • الخصائص التقنية	
Код машины رمز الآلة	ATR-2021-M
Взвешиваемый Продукт نوع المنتج المعبأ	Порошковый продукт الطحين و المساحيق كافة
Производительность الاستطاعة	500 (Мешков/Час) 500 (كيس/ساعة)
Плотность الكثافة	0,55 кг/см ³ 0.55 كغ/م ³
Точность Взвешивания حساسية التوزين	±%0,3
Объем Верхнего Бункера سعة المخزن العلوي	6,5 m ³ م ³ 6,5
Ёмкость Чаши سعة الكفة	0,22 m ³ م ³ 0,22
Рабочее Давление الضغط	6-8 Бар بار 6-8
Электропитание وحدة التغذية	380 V / 50-60 Гц 380 فولط / 50-60 هرتز
Энергопотребление استهلاك الطاقة	9,65 кВт/ч 9,65 كيلوواط/ساعة
Масса الوزن	4000 Kг كغ 4000
Потребность в воздухе مزود الهواء	7 m ³ /ч م ³ /دقيقة 7

• 20°C sıcaklıktaki fabrika şartlarında; 0,55 hektolitre, %14 nem özelliklerine sahip üründe yukarıdaki şartlar sağlanabilir.

• Under factory conditions at 20°C temperature; 0.55 hectolitre, 14% moisture features in the product the above conditions can be achieved.

• в заводских условиях при температуре 20°C; Вышеуказанные условия могут быть выполнены в продукте натурой 0.55 и влажностью в 14%.

• خصائص شروط الوضعية المتاحة لعمل الماكينة : في ظروف المصنع رطوبة تبلغ 0.55 هيكتولتر و 14% وبدرجة حرارة 20 درجة مئوية.

ATR-2021-M

ATR-2001-M

ATR-2001-M

• 5-10 KG

Teknik Özellikler • Technical Feature	
Makine Kodu Machine Code	ATR-2001-M
Paketlenecek Ürün Cinsi Packaged Product Type	Toz Ürünler Powder Product
Kapasitesi Capacity	500 torba/saat 500 bags/h
Yoğunluk Density	0,55 g/cm ³
Tartım Hassasiyeti Weighing Accuracy	±%0,3
Üst Bunker Kapasitesi Top Bunker Capacity	1,6 m ³
Kefe Kapasitesi Platter Capacity	0,11 m ³
Çalışma Basıncı System Pressure	6-8 Bar
Elektrik Beslemesi Power Supply	380 V AC / 50-60 Hz
Elektrik Tüketimi Electricity Consumption	5,25 kW/h
Ağırlığı Weight	3900 Kg
Hava İhtiyacı Air Supply	~ 6 m ³ /h

Технические Характеристики • الخصائص التقنية	
Код машины رمز الآلة	ATR-2001-M
Взвешиваемый Продукт نوع المنتج المعبأ	Порошковый продукт الطحين و المساحيق كافة
Производительность السعة	500 (Мешков/Час) 500 (كيس/ساعة)
Плотность الكثافة	0,55 кг/см ³ 0.55 كغ/م ³
Точность Взвешивания حساسية التوزين	±%0,3
Объём Верхнего Бункера سعة المخزن العلوي	1,6 м ³ 1,6 م ³
Ёмкость Чаши سعة الكفة	0,11 м ³ 0,11 م ³
Рабочее Давление الضغط	6-8 Бар 6-8 بار
Электроснабжение وحدة التغذية	380 В / 50-60 Гц 380 فولت / 50-60 هرتز
Энергопотребление استهلاك الطاقة	5,25 кВт/ч 5,25 كيلوواط/ساعة
Масса الوزن	3900 Кг 3900 كغ
Потребность в воздухе مزود الهواء	6 м ³ /ч 6 م ³ /حقيقة

• 20°C sıcaklıktaki fabrika şartlarında; 0,55 hektolitre, %14 nem özelliklerine sahip üründe yukarıdaki şartlar sağlanabilir.

• Under factory conditions at 20°C temperature; 0.55 hectolitre, 14% moisture features in the product the above conditions can be achieved.

• в заводских условиях при температуре 20°C; Вышеуказанные условия могут быть выполнены в продукте натурой 0,55 и влажностью в 14%.

• خصائص شروط الوضعية المتاحة لعمل الماكينة : في ظروف المصنع رطوبة تبلغ 0.55 هيكتولتر و 14%. وبدرجة حرارة 20 درجة مئوية.

GENEL ÖZELLİKLER

TR

- PLC tabanlı kontrol sistemi sayesinde operatör menüsünden kolay kalibrasyon.
- Ağız açık kağıt, plastik, polipropilen (PP), keten vb. torbalar kullanılabilir.
- Paslanmaz çelik loadcellerle hızlı ve hassas tartım.
- Dokunmatik ekranlı operatör menüsü sayesinde doldurulan ve doldurulacak torba sayısını izleme.
- Tartım hatalarını önleyici dolun sistemi.
- Kefelerde tamamen contasız sızdırmazlık sistemiyle bakterilerden ürünün korunması.
- Helezonlarda bulunan motorlar hız kontrollüdür.
- Çuval taşıma bandının yüksekliği 350-700 mm aralığında elektriksel olarak yapılabilmektedir.
- Çuval taşıma band motoru hız kontrollüdür.
- Dikiş makinesinin yüksekliği öne ve arkaya ayarlanabilen mekanik bir sehpa monte edilmiştir.
- Kullanılan optik sensörler sayesinde ip sarfiyatı minimize edilmiştir.
- Çuval dolun ünitesinde acil stop butonu sayesinde iş güvenliği sağlanmış olup kullanım kolaylığı ile operatörün hareket kabiliyeti genişletilmiştir.
- Reçete kontrolü ile farklı ürünlerde, farklı parametrelerle çalışarak hassas dolun imkanı.
- Un deposunda 2 adet dijital kapasitif sensör bulunmaktadır.
- Bağımsız programlanabilen alt ve üst toleranslar.
- Gıda tüzüğüne uygun (epoksi) boya.
- İstenirse (opsiyonel) tamamen Cr-Ni 304 kalite paslanmaz çelik gövde imalatı.
- Sağlam konstrüksiyonu sayesinde düşük bakım, kararlı ve yüksek verimli çalışma imkanı.

GENERAL FEATURES

EN

- Simple calibration by the operator menu thanks to PLC-Based control system.
- Open mouth bags of polypropylene woven (PP) bags, paper, plastic, laminated, etc.
- Fast and precision scaling with stainless steel Loadcells.
- The ability to monitor quantities of fill-in and filled bags through the operator's touch panel.
- Filling system that prevents weighing errors.
- Protection of the product from bacteria with a completely gasketless sealing system in pans.
- All screw motors have driver controllers.
- Belt conveyor can be easily adjusted electrical to a height of 350-700 mm.
- The conveyor belt motors have a driver controller that are tuned to the required speed.
- Sewing machine is mounted on a mechanic stand of which height can be arranged to front and back.
- Thread consumption is minimized by optical sensors used.
- Labour safety is provided via emergency stop button on bag filling unit due to which the operator of the device to be able to move comfortably.
- Possibility of precise filling by working with different parameters in different products with recipe control.
- There are two digital capacitive sensors in the flour bunker.
- The upper and lower tolerances can be programmed independently of each other.
- Paint (epoxy) in accordance with food regulations.
- The design of the body wish can be made of quality Cr-Ni 304 stainless steel. (Optionally)
- Robust construction for low maintenance, stable and high effective working capacity.

ОБЩИЕ ХАРАКТЕРИСТИКИ

RU

- Упрощенная калибровка из меню оператора благодаря полному управлению на базе ПЛК.
- Возможность использование открытые бумажные, пластиковые, полипропиленовые (ПП), тканевые мешки.
- Быстрое и точное взвешивание благодаря тензодатчикам из нержавеющей стали.
- Возможность отслеживать количество наполняемых и наполненных мешков через сенсорную панель оператора.
- Система наполнения предотвращает ошибки при взвешивании.
- Попадание в чашу бактерий предотвращается благодаря отсутствию прокладок в стыковочных частях.
- На всех шнековых моторах имеются регуляторы скорости.
- Ленточный транспортёр мешков электрически легко настраивается на высоту от 350-700 мм.
- Моторы конвейерной ленты имеют регулятор скорости.
- Мешкозашивочная машина установлена на подвижную подставку с регулировкой по высоте, вперед и назад.
- Благодаря оптическим датчикам минимизирован расход нити.
- Благодаря кнопке аварийной остановки, находящейся в наполнительной секции, обеспечивается одновременно безопасность работы и удобное передвижение оператора.
- Возможность точного заполнения при работе с разными параметрами в разных продуктах с контролем рецептов
- В мучном бункере установлены 2 цифровых ёмкостных датчика.
- Верхние и нижние допуски можно запрограммировать независимо друг от друга.
- Антикоррозийная (эпоксидная) краска для пищевых продуктов.
- По желанию корпус можно изготовить из качественной нержавеющей стали, марки Cr-Ni 304 (Опция).
- Низкая потребность в периодическом техническом обслуживании и высокая эффективность работы, благодаря прочной конструкции аппарата.

AR

المواصفات العامة

- سهولة الضبط و المعايرة من قائمة التشغيل بفضل نظام التحكم PLC .
- يمكن استخدام اكياس مفتوحة من أعلى مصنوعة من الورق، البلاستيك، البولي بروبيلين PP، الكتان وغيرها.
- إمكانية القيام بعملية التوزين الحساس و السريع بفضل خلايا التوزين.
- مراقبة عدد الأكياس المعبأة و المراد تعبئتها من خلال قائمة التشغيل بشاشة اللمس بالإضافة إلى رصد وتصحيح الأخطاء.
- نظام تعبئة يحد من أخطاء التوزين.
- حماية المنتج المراد تعبئته من التعرض للبكتيريا بفضل نظام عدم التسرب الخالي من المسدات البلاستيكية.
- يتم التحكم بمحركات الناقل الحلزوني عن طريق جهاز التحكم بالسرعة.
- إمكانية التحكم بارتفاع السير الناقل للأكياس من 350-700 مم.
- إمكانية التحكم بسرعة السير الناقل للأكياس عن طريق جهاز التحكم بالسرعة.
- تم تركيب مكنة الخياطة على منضدة ميكانيكية يمكن تحريكها للأمام والخلف كما يمكن التحكم بمستوى ارتفاعها.
- تقليل استخدام الخيوط للحد الأدنى بفضل الحساسات الضوئية.
- يتم تأمين سلامة العامل بفضل زر الأيقاف الاضطراري في وحدة التعبئة كما تم توسيع مجال حركة العامل.
- خاصية التعبئة الدقيقة من خلال التحكم في الوصفة لمنتجات مختلفة و بمعايير مختلفة أيضاً.
- يوجد حساسين سعويين رقميين بهيكلين مصنوعين من الالمنيوم في صومعة الدقيق.
- إمكانية برمجة الحد الأدنى و الأعلى كل على حدا.
- الطلاء من نوع الأبيوكسي المطابق للشرط الصحية.
- إمكانية صناعة الهيكل من مادة الفولاذ المقاوم للصدأ Cr-Ni 304 . (اختياري)
- بنية قوية تقلل من اعمال الصيانة وتعمل باستقرار وكفاءة عالية.