

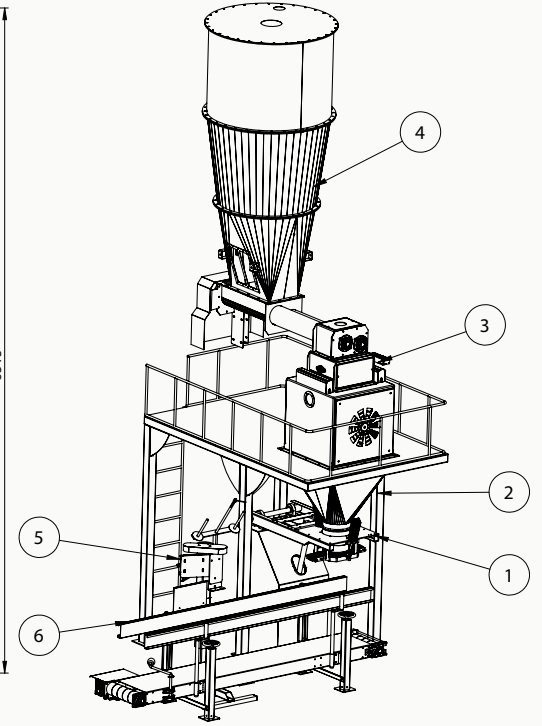
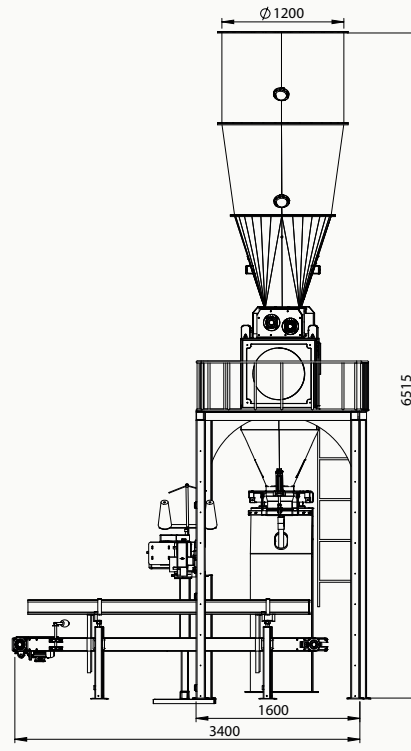
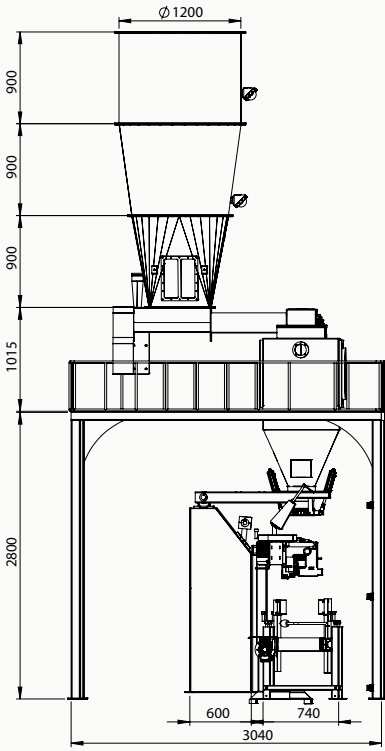
# TEK TARTIM TEK İSTASYON PAKETLEME MAKİNESİ

Single Weighing Single Station Packaging Machine

Упаковочная Машина Одностанционная С Одним Весовым Блоком

آلة تعبئة وتغليف بميزان احادي ومحطة تفریغ احادي





- Ölçüler değişkenlik gösterebilir.
- Dimensions may be changeable.
- Примечание. Размеры могут варьироваться.
- قد تختلف أبعاد الآلة

MAKİNE MODÜLLERİ	MACHINE MODULES	УЗЛЫ ОБОРУДОВАНИЯ	موديلات المكانن
1 Sarsak	Jerky	Встряхиватель	هزاز
2 Dolum Bölümü	Filling Section	Секция Наполнения	قسم التعبئة
3 Tartım Bölümü	Weighing Section	Секция Взвешивания	قسم التوزين
4 Depo	Bunker	Бункер	المخزن
5 Dikiş Makinesi	Sewing Machine	Мешкозашивочная Машина	ماكينة خياطة
6 Taşıma Bant Grubu	Conveyor Band Group	Группа конвейерных лент	مجموعة الحزام الناقل

## ATR-2020-M

• 25-50 KG

Teknik Özellikler • Technical Feature	
Makine Kodu Machine Code	ATR-2020-M
Paketlenecek Ürün Cinsi Packaged Product Type	Toz Ürünler Powder Products
Kapasitesi Capacity	300 torba/saat 300 bags/h
Yoğunluk Density	0,55 g/cm <sup>3</sup>
Tartım Hassasiyeti Weighing Accuracy	±%0,3
Üst Bunker Kapasitesi Top Bunker Capacity	2,3 m <sup>3</sup>
Kefe Kapasitesi Platter Capacity	0,11 m <sup>3</sup>
Çalışma Basıncı System Pressure	6-8 Bar
Elektrik Beslemesi Power Supply	380 V AC / 50-60 Hz
Elektrik Tüketimi Electricity Consumption	5,95 kW/h
Ağırlığı Weight	1650 Kg
Hava İhtiyacı Air Supply	~ 5 m <sup>3</sup> /h

Технические Характеристики • الخصائص التقنية	
Код машины رمز الآلة	ATR-2020-M
Взвешиваемый Продукт نوع المنتج المعيار	Порошковый продукт الطحين و المساحيق كافة
Производительность الاستطاعة	300 (Мешков/Час) 300 (كيس/ساعة)
Плотность الكثافة	0,55 кг/см <sup>3</sup> 0.55 كغ/م <sup>3</sup>
Точность Взвешивания حساسية التوزين	±%0,3
Объем Верхнего Бункера سعة المخزن العلوي	2,3 м <sup>3</sup> 2,3 م <sup>3</sup>
Ёмкость Чаши سعة الكفة	0,11 м <sup>3</sup> 0,11 م <sup>3</sup>
Рабочее Давление الضغط	6-8 Бар 6-8 بار
Электропитание وحدة التغذية	380 V / 50-60 Гц 380 فولط / 50-60 هرتز
Энергопотребление استهلاك الطاقة	5,95 кВт/ч 5,95 كيلوواط/ساعة
Масса الوزن	1650 Кг 1650 كغ
Потребность в воздухе مزود الهواء	5 м <sup>3</sup> /ч 5 م <sup>3</sup> /ساعة

• 20°C sıcaklıktaki fabrika şartlarında; 0,55 hektolitre, %14 nem özelliklerine sahip üründe yukarıdaki şartlar sağlanabilir.

• Under factory conditions at 20°C temperature; 0.55 hectolitre, 14% moisture features in the product the above conditions can be achieved.

• в заводских условиях при температуре 20°C; Вышеуказанные условия могут быть выполнены в продукте натурой 0,55 и влажностью в 14%.

• خصائص شروط الوضعية المتاحة لعمل الماكينة : في ظروف المصنع رطوبة تبلغ 0.55 هيكتولتر و 14%. وبدرجة حرارة 20 درجة مئوية.

# ATR-2020-M

# ATR-2000-M

## ATR-2000-M

• 5-10 KG

Teknik Özellikler • Technical Feature	
Makine Kodu Machine Code	ATR-2000-M
Paketlenecek Ürün Cinsi Packaged Product Type	Toz Ürünler Powder Products
Kapasitesi Capacity	300 torba/saat 300 bags/h
Yoğunluk Density	0,55 g/cm <sup>3</sup>
Tartım Hassasiyeti Weighing Accuracy	±%0,3
Üst Bunker Kapasitesi Top Bunker Capacity	1,4 m <sup>3</sup>
Kefe Kapasitesi Platter Capacity	0,055 m <sup>3</sup>
Çalışma Basıncı System Pressure	6-8 Bar
Elektrik Beslemesi Power Supply	380 V AC / 50-60 Hz
Elektrik Tüketimi Electricity Consumption	3,75 kW/h
Ağırlığı Weight	1600 Kg
Hava İhtiyacı Air Supply	~ 4 m <sup>3</sup> /h

Технические Характеристики • الخصائص التقنية	
Код машины رمز الآلة	ATR-2000-M
Взвешиваемый Продукт نوع المنتج المعبأ	Порошковый продукт الطحين و المساحيق كافة
Производительность الاستطاعة	300 (Мешков/Час) (كيس/ساعة) 300
Плотность الكثافة	0,55 кг/см <sup>3</sup> 0,55 كغ/م <sup>3</sup>
Точность Взвешивания حساسية التوزين	±%0,3
Объём Верхнего Бункера سعة المخزن العلوي	1,4 м <sup>3</sup> 1,4 م <sup>3</sup>
Ёмкость Чаши سعة الكفة	0,055 м <sup>3</sup> 0,055 م <sup>3</sup>
Рабочее Давление الضغط	6-8 Бар 6-8 بار
Электроснабжение وحدة التغذية	380 В / 50-60 Гц 380 فولط / 50-60 هرتز
Энергопотребление استهلاك الطاقة	3,75 кВт/ч 3,75 كيلوواط/ساعة
Масса الوزن	1600 Кг 1600 كغ
Потребность в воздухе مزود الهواء	4 м <sup>3</sup> /ч 4 م <sup>3</sup> /حقيقة

• 20°C sıcaklıktaki fabrika şartlarında; 0,55 hektolitre, %14 nem özelliklerine sahip üründe yukarıdaki şartlar sağlanabilir.

• Under factory conditions at 20°C temperature; 0.55 hectolitre, 14% moisture features in the product the above conditions can be achieved.

• в заводских условиях при температуре 20°C; Вышеуказанные условия могут быть выполнены в продукте натурой 0,55 и влажностью в 14%.

• خصائص شروط الوضعية المتاحة لعمل الماكينة : في ظروف المصنع رطوبة تبلغ 0.55 هيكتولتر و 14%. وبدرجة حرارة 20 درجة مئوية.

### GENEL ÖZELLİKLER

TR

- PLC tabanlı kontrol sistemi sayesinde operatör menüsünden kolay kalibrasyon.
- Ağzı açık kağıt, plastik, polipropilen (PP), keten vb. torbalar kullanılabilir.
- Paslanmaz çelik loadcellerle hızlı ve hassas tartım.
- Dokunmatik ekranlı operatör menüsü sayesinde doldurulan ve doldurulacak torba sayısını izleme.
- Tartım hatalarını önleyici dolun sistemi.
- Kefelerde tamamen contasız sızdırmazlık sistemiyle bakterilerden ürünün korunması.
- Helezonlarda bulunan motorlar hız kontrollüdür.
- Çuval taşıma bandının yüksekliği 350-700 mm aralığında elektriksel olarak ayarlanabilir.
- Çuval taşıma band motoru hız kontrollüdür.
- Dikiş makinesinin yüksekliği öne ve arkaya ayarlanabilen mekanik bir sehpa monte edilmiştir.
- Kullanılan optik sensörler sayesinde ip sarfiyatı minimize edilmiştir.
- Çuval dolun ünitesindeki acil stop butonu sayesinde iş güvenliği sağlanmış olup kullanım kolaylığı ile operatörün hareket kabiliyeti genişletilmiştir.
- Reçete kontrolü ile farklı ürünlere, farklı parametrelerle çalışarak hassas dolun imkanı.
- Un deposunda 2 adet dijital kapasitif sensör bulunmaktadır.
- Bağımsız programlanabilen alt ve üst toleranslar.
- Gıda tüzüğüne uygun (epoksi) boya.
- İstenirse (opsiyonel) tamamen Cr-Ni 304 kalite paslanmaz çelik gövde imalatı.
- Sağlam konstrüksiyonu sayesinde düşük bakım, kararlı ve yüksek verimli çalışma imkanı.

## GENERAL FEATURES

EN

- Simple calibration by the operator menu thanks to PLC-Based control system.
- Open mouth bags of polypropylene woven (PP) bags, paper, plastic, laminated, etc.
- Fast and precision scaling with stainless steel Loadcells.
- The ability to monitor quantities of fill-in and filled bags through the operator's touch panel.
- Filling system that prevents weighing errors.
- Protection of the product from bacteria with a completely gasketless sealing system in pans.
- All screw motors have driver controllers.
- Belt conveyor can be easily adjusted electrical to a height of 350-700 mm.
- The conveyor belt motors have a driver controller that are tuned to the required speed.
- Sewing machine is mounted on a mechanic stand of which height can be arranged to front and back.
- Thread consumption is minimized by optical sensors used.
- Labour safety is provided via emergency stop button on bag filling unit due to which the operator of the device to be able to move comfortably.
- Possibility of precise filling by working with different parameters in different products with recipe control.
- There are two digital capacitive sensors in the flour bunker.
- The upper and lower tolerances can be programmed independently of each other.
- Paint (epoxy) in accordance with food regulations.
- The design of the body wish can be made of quality Cr-Ni 304 stainless steel. (Optionally)
- Robust construction for low maintenance, stable and high effective working capacity.

## ОБЩИЕ ХАРАКТЕРИСТИКИ

RU

- Упрощенная калибровка из меню оператора благодаря полному управлению на базе ПЛК.
- Возможность использование открытые бумажные, пластиковые, полипропиленовые (ПП), тканевые мешки.
- Быстрое и точное взвешивание благодаря тензодатчикам из нержавеющей стали.
- Возможность отслеживать количество наполняемых и наполненных мешков через сенсорную панель оператора.
- Система наполнения предотвращает ошибки при взвешивании.
- Попадание в чашу бактерий предотвращается благодаря отсутствию прокладок в стыковочных частях.
- На всех шнековых моторах имеются регуляторы скорости.
- Ленточный транспортёр мешков электрически легко настраивается на высоту от 350-700 мм.
- Моторы конвейерной ленты имеют регулятор скорости.
- Мешкозашивочная машина установлена на подвижную подставку с регулировкой по высоте, вперед и назад.
- Благодаря оптическим датчикам минимизирован расход нити.
- Благодаря кнопке аварийной остановки, находящейся в наполнительной секции, обеспечивается одновременно безопасность работы и удобное передвижение оператора.
- Возможность точного заполнения при работе с разными параметрами в разных продуктах с контролем рецептов
- В мучном бункере установлены 2 цифровых ёмкостных датчика.
- Верхние и нижние допуски можно запрограммировать независимо друг от друга.
- Антикоррозийная (эпоксидная) краска для пищевых продуктов.
- По желанию корпус можно изготовить из качественной нержавеющей стали, марки Cr-Ni 304 (Опция).
- Низкая потребность в периодическом техническом обслуживании и высокая эффективность работы, благодаря прочной конструкции аппарата.

AR

## المواصفات العامة

- سهولة الضبط و المعايرة من قائمة التشغيل بفضل نظام التحكم PLC .
- يمكن استخدام اكياس مفتوحة من أعلى مصنوعة من الورق، البلاستيك، البولي بروبيلين PP، الكتان وغيرها.
- إمكانية القيام بعملية التوزين الحساس و السريع بفضل خلايا التوزين.
- مراقبة عدد الأكياس المعبأة و المراد تعبئتها من خلال قائمة التشغيل بشاشة اللمس بالإضافة إلى رصد وتصحيح الأخطاء.
- نظام تعبئة يحد من أخطاء التوزين.
- حماية المنتج المراد تعبئته من التعرض للبكتيريا بفضل نظام عدم التسرب الخالي من المسدات البلاستيكية.
- يتم التحكم بمحركات الناقل الحلزوني عن طريق جهاز التحكم بالسرعة.
- إمكانية التحكم بارتفاع السير الناقل للأكياس من 350-700 مم.
- إمكانية التحكم بسرعة السير الناقل للأكياس عن طريق جهاز التحكم بالسرعة.
- تم تركيب مكنة الخياطة على منضدة ميكانيكية يمكن تحريكها للأمام والخلف كما يمكن التحكم بمستوى ارتفاعها.
- تقليل استخدام الخيوط للحد الأدنى بفضل الحساسات الضوئية.
- يتم تأمين سلامة العامل بفضل زر الأيقاف الاضطراري في وحدة التعبئة كما تم توسيع مجال حركة العامل.
- خاصية التعبئة الدقيقة من خلال التحكم في الوصفة لمنتجات مختلفة و بمعايير مختلفة أيضاً.
- يوجد حساسين سعويين رقميين بهيكلين مصنوعين من الالمنيوم في صومعة الدقيق.
- إمكانية برمجة الحد الأدنى و الأعلى كل على حدا.
- الطلاء من نوع الأيبوكسي المطابق للشرط الصحية.
- إمكانية صناعة الهيكل من مادة الفولاذ المقاوم للصدأ Cr-Ni 304. (اختياري)
- بنية قوية تقلل من اعمال الصيانة وتعمل باستقرار وكفاءة عالية.