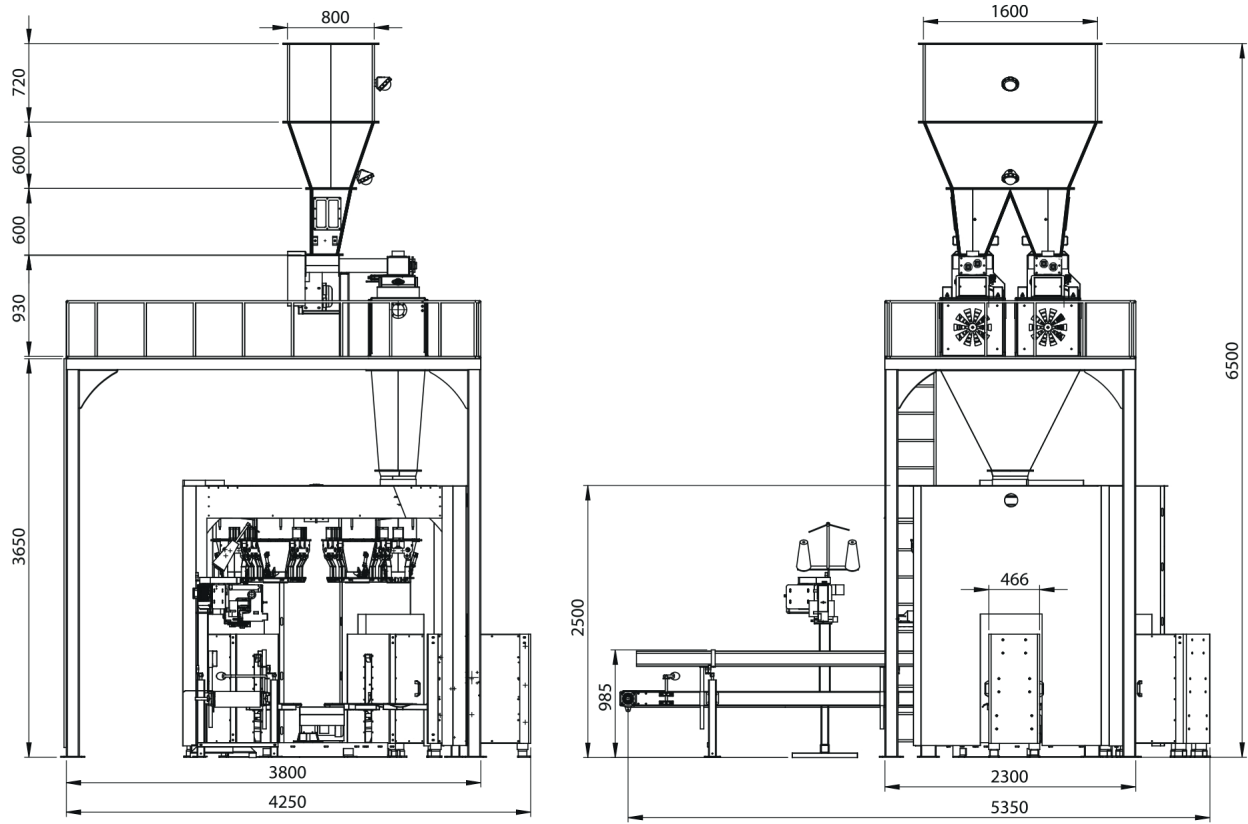


# Çift Tartım 6 İstasyon Paketleme Makinesi

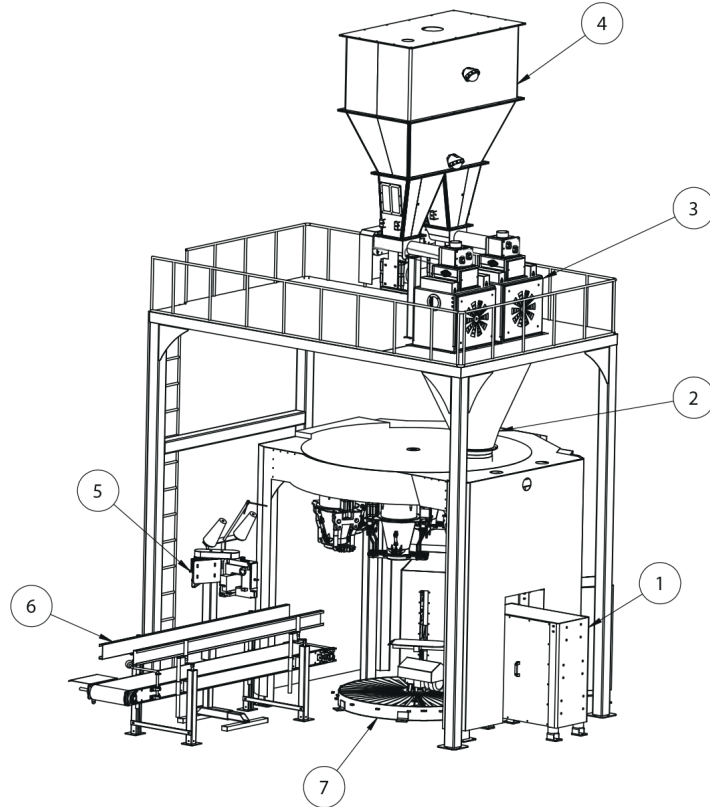
## Double Weighing 6 Stations Packaging Machine





	MAKİNE MODÜLLERİ	MACHINE MODULES
1	Boksör	Boxer
2	Dolum Bölümü	Filling Section
3	Tartım Bölümü	Weighing Section
4	Depo	Bunker
5	Dikiş Makinesi	Sewing Machine
6	Taşıma Bant Grubu	Conveyor Band Group
7	Dip Sıyırıcı	Bottom Scraper

• 20°C sıcaklıktaki fabrika şartlarında; 0,55 hektolitre, %14 nem özelliklerine sahip üründe yukarıdaki şartlar sağlanabilir.  
 • Under factory conditions at 20°C temperature; 0,55 hectolitre, 14% moisture features in the product the above vconditions can be achieved.





## • 25-50 KG

Teknik Özellikler • Technical Feature	
<b>Makine Kodu</b> Machine Code	<b>ATR-2023-M</b>
<b>Paketlenecek Ürün Cinsi</b> Packaged Product Type	Toz Ürünler Powder Products
<b>Kapasitesi</b> Capacity	800 torba/saat 800 bags/h
<b>Yoğunluk</b> Density	0,55 g/cm <sup>3</sup>
<b>Tartım Hassasiyeti</b> Weighing Accuracy	±%0,3
<b>Üst Bunker Kapasitesi</b> Top Bunker Capacity	12,5 m <sup>3</sup>
<b>Kefe Kapasitesi</b> Platter Capacity	0,11 m <sup>3</sup>
<b>Çalışma Basıncı</b> System Pressure	6-8 Bar
<b>Elektrik Beslemesi</b> Power Supply	380 V AC / 50-60 Hz
<b>Elektrik Tüketimi</b> Electricity Consumption	14,4 kW/h
<b>Ağırlığı</b> Weight	7000 Kg
<b>Hava İhtiyacı</b> Air Supply	~ 60 m <sup>3</sup> /h

## • 5-10 KG

Teknik Özellikler • Technical Feature	
<b>Makine Kodu</b> Machine Code	<b>ATR-2003-M</b>
<b>Paketlenecek Ürün Cinsi</b> Packaged Product Type	Toz Ürünler Powder Products
<b>Kapasitesi</b> Capacity	800 torba/saat 800 bags/h
<b>Yoğunluk</b> Density	0,55 g/cm <sup>3</sup>
<b>Tartım Hassasiyeti</b> Weighing Accuracy	±%0,3
<b>Üst Bunker Kapasitesi</b> Top Bunker Capacity	1,6 m <sup>3</sup>
<b>Kefe Kapasitesi</b> Platter Capacity	0,55 m <sup>3</sup>
<b>Çalışma Basıncı</b> System Pressure	6-8 Bar
<b>Elektrik Beslemesi</b> Power Supply	380 V AC / 50-60 Hz
<b>Elektrik Tüketimi</b> Electricity Consumption	10,5 kW/h
<b>Ağırlığı</b> Weight	6500 Kg
<b>Hava İhtiyacı</b> Air Supply	~ 54 m <sup>3</sup> /h



Çift Tartım 6 İstasyonlu Carousel Paketleme Makinesi, 5 ila 50 kilogram arası un, şeker, irmik ve benzeri toz ürünlerin yüksek kapasiteli, hassas ve hızlı paketlenmesi için tasarlanmış gelişmiş bir üretim hattıdır. Altı istasyonlu carousel sistemiyle maksimum verimlilik sağlar.

**Teknik Özellikler:**

- Ağız açık kağıt, plastik, polipropilen (PP), keten vb. torbalar kullanılabilir.
- Operatör tarafından takılan çuvallara toz ürünler için dolun imkanı.
- Reçete kontrolü ile farklı ürünlerde, farklı parametrelerle çalışarak hassas dolun imkanı.
- Helezonlarda bulunan motorlar hız kontrollüdür.
- Çuval taşıma bandı yerden yükseklik ayarı 350-700 mm aralığında yapılabilir.
- Çuval taşıma band motoru hız kontrollüdür.
- Dikiş makinesinin yukarı/aşağı/öne/arkaya ayarlanabilmesi imkanı.
- Kullanılan optik sensörler sayesinde ip sarfiyatı minimize edilmiştir.
- Acil stop butonu ve özel tasarımı sayesinde iş güvenliği kurallarına uygunluk.
- Un deposunda dijital kapasitif sensör bulunmaktadır.



Double Weighing 6 Station Carousel Packaging Machine is an advanced production line designed for high capacity, precise and fast packaging of flour, sugar, semolina and similar powder products from 5 / 50 kilograms. It provides maximum efficiency with its six-station carousel system.

**General Features:**

- Open mouth bags of polypropylene woven (PP) bags, paper, plastic, laminated, etc.
- Possibility of filling powder products into sacks fitted by the operator.
- Possibility of precise filling by working with different parameters in different products with recipe control.
- All screw conveyors motors have a driver controllers.
- The height of the bag conveyor belt can be adjusted within the range of 350–700 mm.
- The conveyor belt motors have a driver controller that are tuned to the required speed.
- Sewing machine was mounted on a mechanic stand of which height can be moved forward and backward.
- Thread consumption is minimized by optical sensors.
- Labour safety is provided via emergency stop button on bag filling unit due to which the operator of the device to be able to move comfortably.
- There is a digital capacitive sensor in the flour bunker.

# Where Techonology Meets the Hearth of Industry



## **Head Office & Fabric ;**

Büyükkayacık OSB. 513 Nolu Sokak  
No:9 Selçuklu / Konya

## **E-Mail ;**

info@atara.com.tr

## **Telephone ;**

+90 332 345 0206

