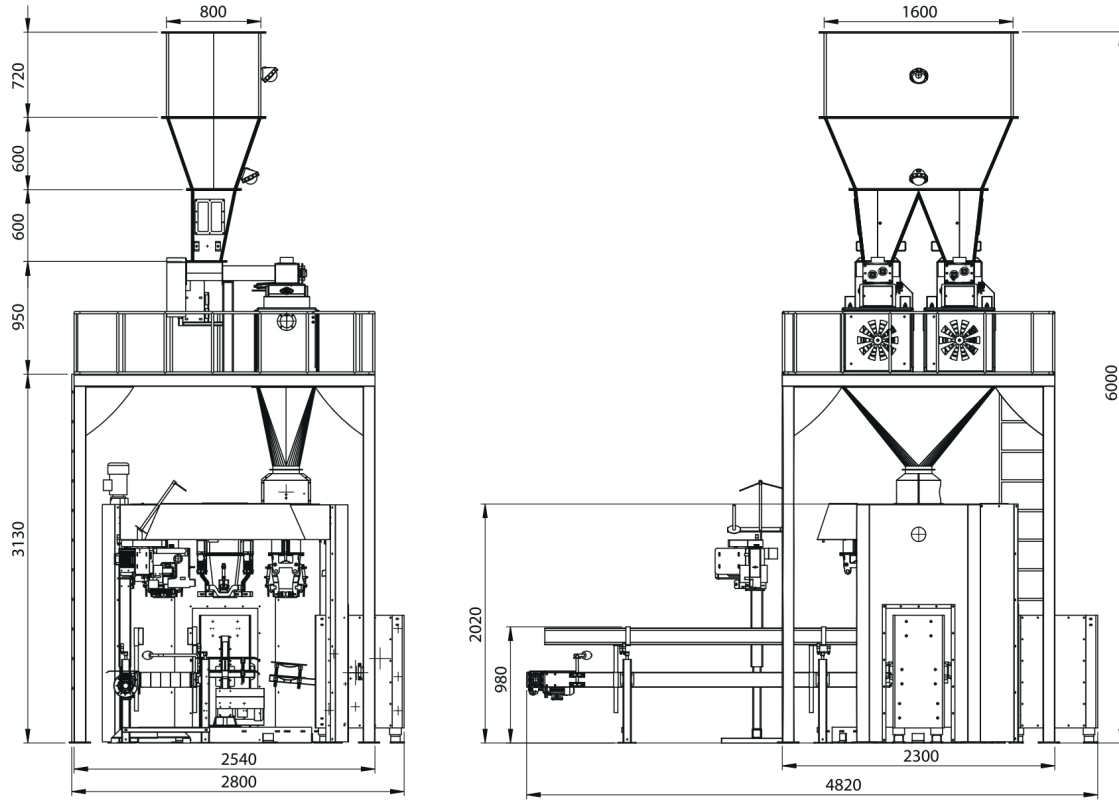


Çift Tartım 4 İstasyon Paketleme Makinesi

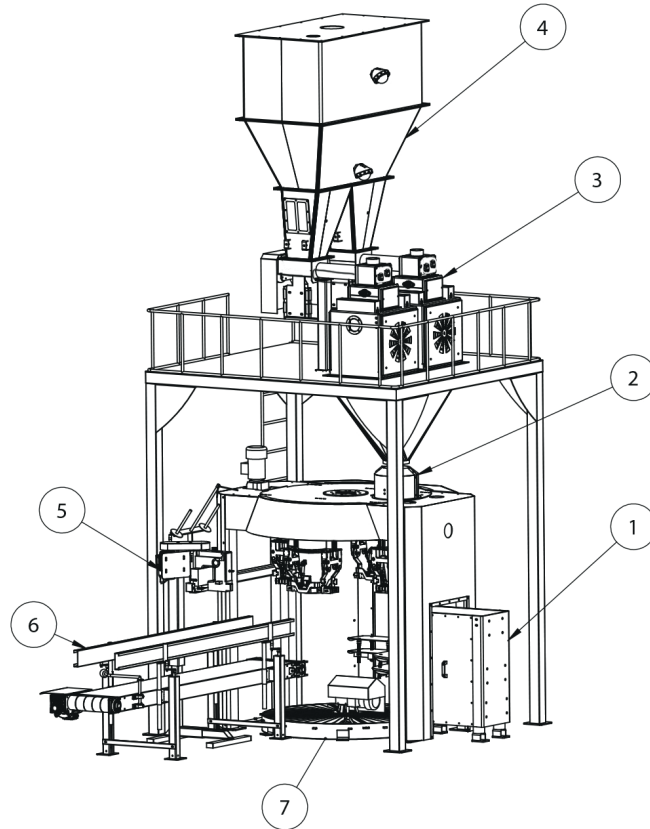
Double Weighing 4 Stations Packaging Machine





	MAKİNE MODÜLLERİ	MACHINE MODULES
1	Boksör	Boxer
2	Dolum Bölümü	Filling Section
3	Tartım Bölümü	Weighing Section
4	Depo	Bunker
5	Dikiş Makinesi	Sewing Machine
6	Taşıma Bant Grubu	Conveyor Band Group
7	Dip Sıyırıcı	Bottom Scraper

• 20°C sıcaklıktaki fabrika şartlarında; 0,55 hektolitre, %14 nem özelliklerine sahip üründe yukarıdaki şartlar sağlanabilir.
 • Under factory conditions at 20°C temperature; 0.55 hectolitre, 14% moisture features in the product the above conditions can be achieved.





• 25-50 KG

Teknik Özellikler • Technical Feature	
Makine Kodu <i>Machine Code</i>	ATR-2022-M
Paketlenecek Ürün Cinsi <i>Packaged Product Type</i>	Toz Ürünler <i>Powder Products</i>
Kapasitesi <i>Capacity</i>	600 torba/saat <i>600 bags/h</i>
Yoğunluk <i>Density</i>	0,55 g/cm ³
Tartım Hassasiyeti <i>Weighing Accuracy</i>	±%0,3
Üst Bunker Kapasitesi <i>Top Bunker Capacity</i>	6,5 m ³
Kefe Kapasitesi <i>Platter Capacity</i>	0,22 m ³
Çalışma Basıncı <i>System Pressure</i>	6-8 Bar
Elektrik Beslemesi <i>Power Supply</i>	380 V AC / 50-60 Hz
Elektrik Tüketimi <i>Electricity Consumption</i>	13,4 kW/h
Ağırlığı <i>Weight</i>	6350 Kg
Hava İhtiyacı <i>Air Supply</i>	~ 30 m ³ /h

• 5-10 KG

Teknik Özellikler • Technical Feature	
Makine Kodu <i>Machine Code</i>	ATR-2002-M
Paketlenecek Ürün Cinsi <i>Packaged Product Type</i>	Toz Ürünler <i>Powder Products</i>
Kapasitesi <i>Capacity</i>	300 torba/saat <i>300 bags/h</i>
Yoğunluk <i>Density</i>	0,55 g/cm ³
Tartım Hassasiyeti <i>Weighing Accuracy</i>	±%0,3
Üst Bunker Kapasitesi <i>Top Bunker Capacity</i>	1,6 m ³
Kefe Kapasitesi <i>Platter Capacity</i>	0,11 m ³
Çalışma Basıncı <i>System Pressure</i>	6-8 Bar
Elektrik Beslemesi <i>Power Supply</i>	380 V AC / 50-60 Hz
Elektrik Tüketimi <i>Electricity Consumption</i>	9 kW/h
Ağırlığı <i>Weight</i>	6000 Kg
Hava İhtiyacı <i>Air Supply</i>	~ 29,4 m ³ /h



Çift Tartım 4 İstasyonlu Carousel Paketleme Makinesi, 5 ila 50 kilogram arası büyük hacimli un ve benzeri toz ürünlerin yüksek kapasiteli ve hassas şekilde paketlenmesini sağlayan endüstriyel çözümdür. Dört istasyonlu tasarımı sayesinde üretim verimliliğini maksimuma çıkarır.

Teknik Özellikler:

- Ağız açık kağıt, plastik, polipropilen (PP), keten vb. torbalar kullanılabilir.
- Operatör tarafından takılan çuvalara toz ürünler için dolun imkanı.
- Reçete kontrolü ile farklı ürünlerde, farklı parametrelerle çalışarak hassas dolun imkanı.
- Helezonlarda bulunan motorlar hız kontrollüdür.
- Çuval taşıma bandı yerden yükseklik ayarı 350-700 mm aralığında yapılabilir.
- Çuval taşıma band motoru hız kontrollüdür.
- Dikiş makinesinin yukarı/aşağı/öne/arkaya ayarlanabilmesi imkanı.
- Kullanılan optik sensörler sayesinde ip sarfiyatı minimize edilmiştir.
- Acil stop butonu ve özel tasarımı sayesinde iş güvenliği kurallarına uygunluk.
- Un deposunda dijital kapasitif sensör bulunmaktadır.



Double Weighing 4-Station Carousel Packaging Machine is an industrial solution that provides high capacity and precise packaging of large volumes of flour and similar powder products between 5 / 50 kilograms. The four-station design maximizes production efficiency.

General Features:

- Open mouth bags of polypropylene woven (PP) bags, paper, plastic, laminated, etc.
- Possibility of filling powder products into sacks fitted by the operator.
- Possibility of precise filling by working with different parameters in different products with recipe control.
- All screw conveyors motors have a driver controllers.
- The height of the bag conveyor belt can be adjusted within the range of 350–700 mm.
- The conveyor belt motors have a driver controller that are tuned to the required speed.
- Sewing machine was mounted on a mechanic stand of which height can be moved forward and backward.
- Thread consumption is minimized by optical sensors.
- Labour safety is provided via emergency stop button on bag filling unit due to which the operator of the device to be able to move comfortably.
- There is a digital capacitive sensor in the flour bunker.

Where Techonology Meets the Hearth of Industry



Head Office & Fabric ;

Büyükkayacık OSB. 513 Nolu Sokak
No:9 Selçuklu / Konya

E-Mail ;

info@atara.com.tr

Telephone ;

+90 332 345 0206

