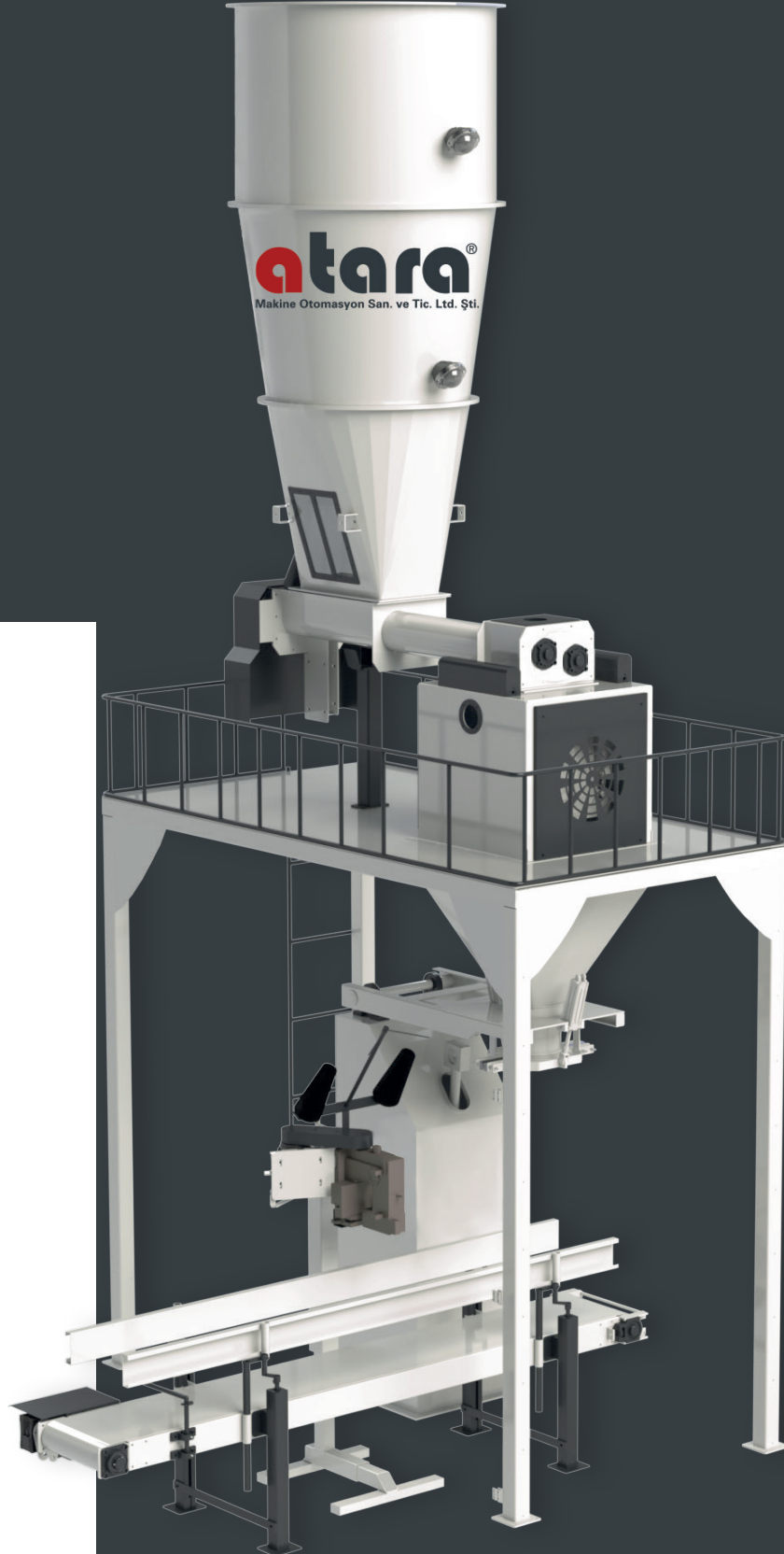
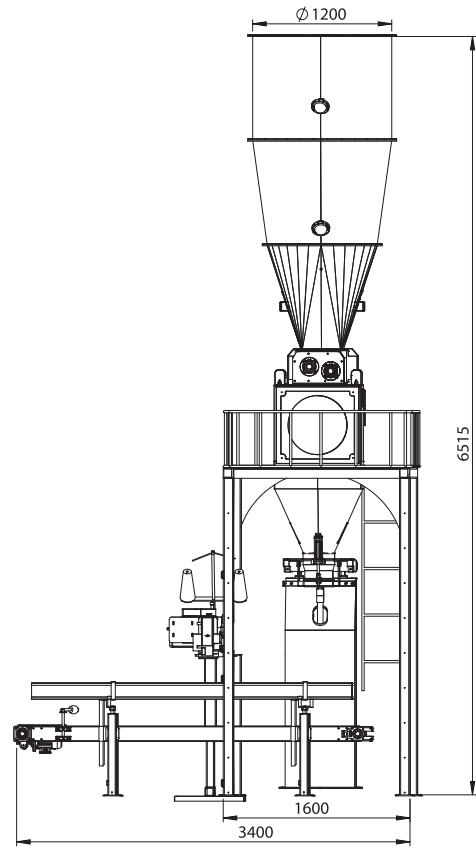
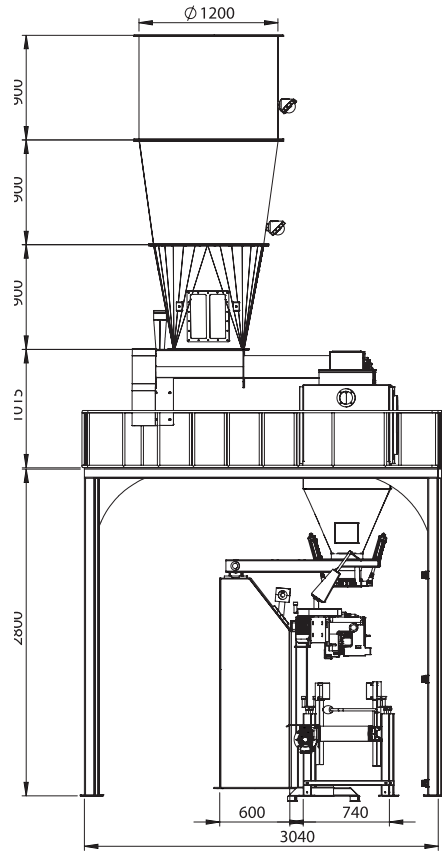


Tek Tartım Tek İstasyon Paketleme Makinesi

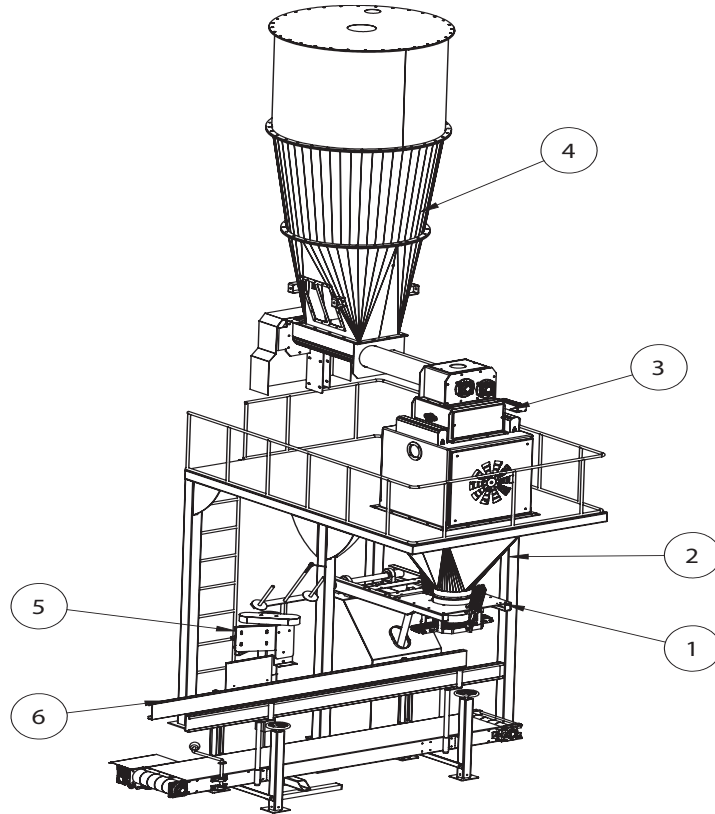
Single Weighing Single Station Packaging Machine





	MAKİNE MODÜLERİ	MACHINE MODULES
1	Sarsak	Jerky
2	Dolum Bölümü	Filling Section
3	Tartım Bölümü	Weighing Section
4	Depo	Bunker
5	Dikiş Makinesi	Sewing Machine
6	Taşıma Bant Grubu	Conveyor Band Group

• 20°C sıcaklıktaki fabrika şartlarında; 0,55 hektolitre, %14 nem özelliklerine sahip üründe yukarıdaki şartlar sağlanabilir.
 • Under factory conditions at 20°C temperature; 0.55 hectolitre, 14% moisture features in the product the above vconditions can be achieved.





● 25-50 KG

Teknik Özellikler • Technical Feature	
Makine Kodu Machine Code	ATR-2020-M
Paketlenecek Ürün Cinsi Packaged Product Type	Toz Ürünler Powder Products
Kapasitesi Capacity	300 torba/saat 300 bags/h
Yoğunluk Density	0,55 g/cm ³
Tartım Hassasiyeti Weighing Accuracy	±%0,3
Üst Bunker Kapasitesi Top Bunker Capacity	2,3 m ³
Kefe Kapasitesi Platter Capacity	0,11 m ³
Çalışma Basıncı System Pressure	6-8 Bar
Elektrik Beslemesi Power Supply	380 V AC / 50-60 Hz
Elektrik Tüketimi Electricity Consumption	5,95 kW/h
Ağırlığı Weight	1650 Kg
Hava İhtiyacı Air Supply	~ 5 m ³ /h

● 5-10 KG

Teknik Özellikler • Technical Feature	
Makine Kodu Machine Code	ATR-2000-M
Paketlenecek Ürün Cinsi Packaged Product Type	Toz Ürünler Powder Products
Kapasitesi Capacity	300 torba/saat 300 bags/h
Yoğunluk Density	0,55 g/cm ³
Tartım Hassasiyeti Weighing Accuracy	±%0,3
Üst Bunker Kapasitesi Top Bunker Capacity	1,4 m ³
Kefe Kapasitesi Platter Capacity	0,55 m ³
Çalışma Basıncı System Pressure	6-8 Bar
Elektrik Beslemesi Power Supply	380 V AC / 50-60 Hz
Elektrik Tüketimi Electricity Consumption	3,75 kW/h
Ağırlığı Weight	1600 Kg
Hava İhtiyacı Air Supply	~ 4 m ³ /h



Manuel Tek Tartım Tek İstasyon paketleme sistemi, un ve benzeri toz ürünlerin düşük kapasiteli üretim hatlarında ekonomik ve pratik şekilde paketlenmesini sağlar. Operatör tarafından tek tek tartılan ürünler, tek istasyonda hassas olarak paketlenir.

Teknik Özellikler:

- PLC tabanlı kontrol sistemi sayesinde operatör menüsünden kolay kalibrasyon.
- Ağızı açık kağıt, plastik, polipropilen (PP), keten vb. torbalar kullanılabilir.
- Paslanmaz çelik loadcellerle hızlı ve hassas tartım.
- Dokunmatik ekranlı operatör menüsü sayesinde doldurulan ve doldurulacak torba sayısını izleme.
- Tartım hatalarını önleyici dolun sistemi.
- Kefelerde tamamen contasız sızdırmazlık sistemiyle bakterilerden ürünün korunması.
- Helezonlarda bulunan motorlar hız kontrollüdür.
- Çuval taşıma bandının yüksekliği 350-700 mm aralığında yapılabilmektedir.
- Çuval taşıma band motoru hız kontrollüdür.
- Dikiş makinesinin yüksekliği öne ve arkaya ayarlanabilen mekanik bir sehpaye monte edilmiştir.
- Kullanılan optik sensörler sayesinde ip sarfiyatı minimize edilmiştir.
- Çuval dolun ünitesindeki acil stop butonu sayesinde iş güvenliği sağlanmış olup kullanım kolaylığı ile operatörün hareket kabiliyeti genişletilmiştir.
- Reçete kontrolü ile farklı ürünlerde, farklı parametrelerle çalışarak hassas dolun imkanı.
- Un deposunda 2 adet dijital kapasitif sensör bulunmaktadır.
- Bağımsız programlanabilen alt ve üst toleranslar.
- Gıda tüzüğüne uygun (epoksi) boya.
- İstenirse (opsiyonel) tamamen Cr-Ni 304 kalite paslanmaz çelik gövde imalatı.
- Sağlam konstrüksiyonu sayesinde düşük bakım, kararlı ve yüksek verimli çalışma imkanı.



SINGLE WEIGHING SINGLE STATION
GENERAL FEATURES

Manual Single Weighing Single Station packaging system provides economical and practical packaging of flour and similar powder products in low capacity production lines. Weighed individually by the operator, the products are precisely packed at a single station.

General Features:

- Simple calibration by the operator menu thanks to PLC-Based control system.
- Open mouth bags of polypropylene woven (PP) bags, paper, plastic, laminated, etc.
- Fast and precision scaling with stainless steel Loadcells.
- The ability to monitor quantities of fill-in and filled bags through the operator's touch panel.
- Filling system that prevents weighing errors.
- Protection of the product from bacteria with a completely gasketless sealing system in pans.
- All screw motors have driver controllers.
- The height of the bag conveyor belt can be adjusted within the range of 350–700 mm..
- The conveyor belt motors have a driver controller that are tuned to the required speed.
- Sewing machine is mounted on a mechanic stand of which height can be arranged to front and back.
- Thread consumption is minimized by optical sensors used.
- Labour safety is provided via emergency stop button on bag filling unit due to which the operator of the device to be able to move comfortably.
- Possibility of precise filling by working with different parameters in different products with recipe control.
- There are two digital capacitive sensors in the flour bunker.
- The upper and lower tolerances can be programmed independently of each other.
- Paint (epoxy) in accordance with food regulations.
- The design of the body wish can be made of quality Cr-Ni 304 stainless steel. (Optionally)
- Robust construction for low maintenance, stable and high effective working capacity.

Where Techonology Meets the Hearth of Industry



Head Office & Fabric ;

Büyükkayacık OSB. 513 Nolu Sokak
No:9 Selçuklu / Konya

E-Mail ;

info@atara.com.tr

Telephone ;

+90 332 345 0206

